

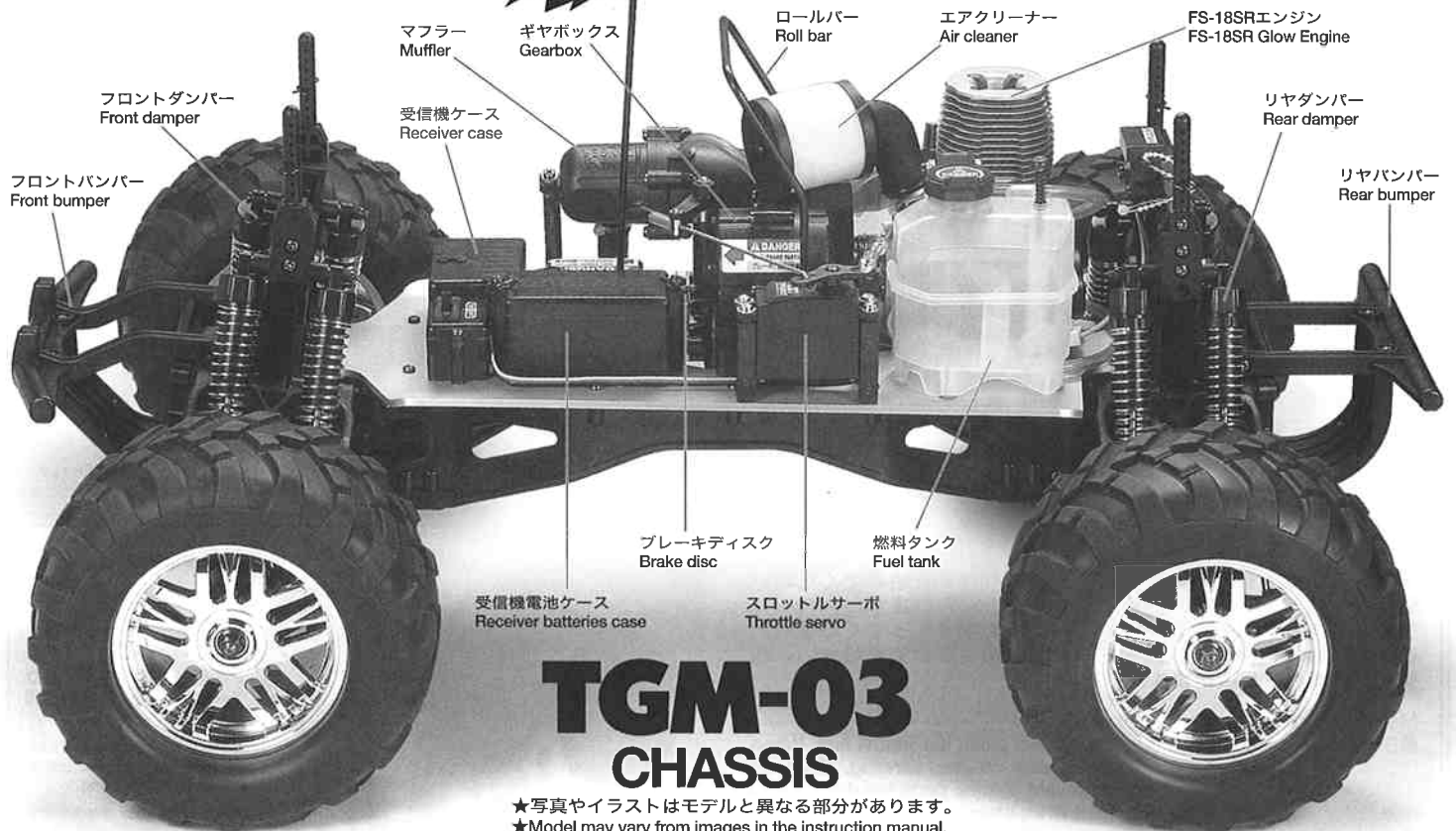
Engine made in collaboration with
U.S. Engines MFG. Co., Ltd.

TAMIYA

TAMIYA NITRO

1/8 SCALE FACTORY ASSEMBLED

GLOW-ENGINE R/C
4×4 CUSTOMIZED MONSTER TRUCK



★写真やイラストはモデルと異なる部分があります。
★Model may vary from images in the instruction manual.

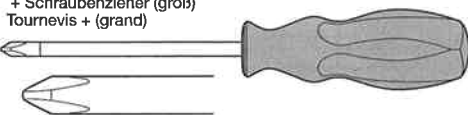
1/8 組立済みエンジンRCカー
エンジンRC 4×4モンスタートラック **TNX**

メンテナンスマニュアル

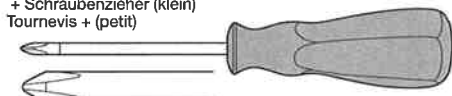
《メンテナンスに必要な工具》

TOOLS RECOMMENDED
BENÖTIGTE WERKZEUGE
OUTILLAGE

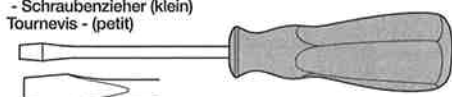
+ドライバー (大)
+ Screwdriver (large)
+ Schraubenzieher (groß)
Tournevis + (grand)



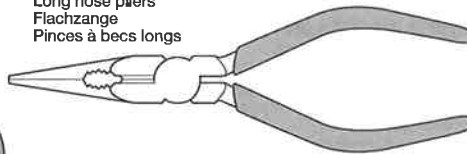
+ドライバー (小)
+ Screwdriver (small)
+ Schraubenzieher (klein)
Tournevis + (petit)



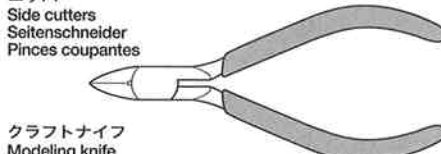
-ドライバー (小)
- Screwdriver (small)
- Schraubenzieher (klein)
Tournevis - (petit)



ラジオペンチ
Long nose pliers
Flachzange
Pincès à becs longs



ニッパー
Side cutters
Seitenschneider
Pincès coupantes



クラフトナイフ
Modeling knife
Modellbaumesser
Couteau de modéliste

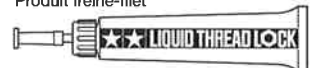


ピンセット
Tweezers
Pinzette
Précèlles



タミヤエンジンスプレー
TAMIYA Engine Treatment Spray
TAMIYA Motorpflege-Spray
Spray Traitement Moteur TAMIYA

ネジ止め剤
Liquid Thread Lock
Schrauben-Sicherungs-Flüssigkeit
Produit freine-filet



瞬間接着剤
Instant cement
Sekundenkleber
Colle rapide



グリス
Grease
Fett
Graisse



★この他に、ウエス、RCクリーナーズプレーやEリングセッターがあると便利です。

★Soft cloth, R/C cleaner spray and E-ring tool will also assist in construction.

★Beim Zusammenbau können ein weiches Tuch, RC-Reinigungs-Spray und ein E-Ring-Abzieher hilfreich sein.

★Chiffon doux, spray de nettoyage pour R/C et outil pour circlip seront également utiles.

- 本紙はお客様でも行えるメンテナンスやパーツの交換の手順を示したマニュアルです。分解、組み立てが不慣れな方は、お買いになった販売店もしくは当社カスタマーサービスまでお問い合わせください。
- 完成シャーシから部品を外す手順を指示してあります。組み立ては逆の手順で行ってください。グリスやオイルの指示があるところは必ずその指示に従って組み立ててください。
- 分解の際はビスや小物パーツを無くさないよう小箱を用意し、部品単位ごとにまとめてくと便利です。
- パーツナンバーはP12~P16の展開図で指示したナンバーに合わせてあります。併用してお使いください。

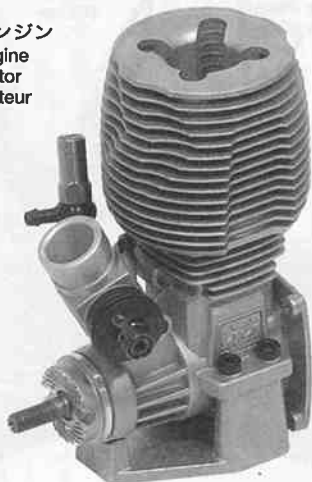
- This is the instruction manual for maintenance and parts replacement of TGM-03 chassis.
- This manual is a guide to the disassembly of a factory assembled chassis. Reassemble chassis in the opposite sequence. Apply grease or oil during assembly when indicated in the instructions.
- When disassembling, small boxes help to keep tiny parts and screws secure.
- Part numbers in this instruction manual refer to numbers in the parts breakdown list on pages 12-16 of this manual. Refer to list during assembly.

- Dies ist eine Anleitung zur Wartung und für das Ersetzen von Teilen des TGM-03 Fahrgestells.
- Dieses Handbuch ist eine Anleitung, um ein im Werk zusammengebautes Chassis auseinander zu nehmen. Bauen Sie es in umgekehrter Reihenfolge wieder zusammen. Falls in der Anleitung angegeben, während des Zusammenbaus Fett oder Öl auftragen.
- Beim Zerlegen sind kleine Schachteln zum sicheren Aufbewahren von Kleinteilen hilfreich.
- Die Teilenummern dieser Anleitung beziehen sich auf die gleichen Nummern wie in der Teile-Übersicht auf den Seiten 12-16 dieser Anleitung. Beachten Sie bitte beides.

- Ceci est le manuel d'utilisation pour l'entretien et le remplacement de pièces du châssis TGM-03.
- Ce manuel contient les instructions pour démonter les pièces du châssis assemblé. Pour les remonter, procéder dans l'ordre inverse. Appliquer de la graisse ou de l'huile si les instructions le stipulent.
- Lors du démontage, utiliser de petites boîtes pour conserver petites pièces et vis.
- Dans ce manuel d'instructions, les numéros des pièces sont les mêmes que ceux de la liste figurant pages 12-16. S'y reporter également.

★エンジン、ミッションは組み立て上、特殊な工具やゲージが必要な部分があります。右図以上の分解はしないでください。修理、交換が必要な場合は当社カスタマーサービスまでお問い合わせください。

エンジン
Engine
Motor
Moteur



ギヤボックス
Gearbox
Getriebegehäuse
Carter
BH3



★Special tools are required for engine and transmission (dis)assembly. Do not disassemble further than as is illustrated on right.

★Für Zusammenbauen und Auseinandernehmen von Motor und Antrieb sind spezielle Werkzeuge erforderlich. Niemals weiter zerlegen als rechten angegeben.

★Des outils spéciaux sont nécessaires pour (dé)monter le moteur et la transmission. Ne pas démonter plus que ce qui est montré ci-contre.

走行後について

●走行後の車体は汚れを落としてから分解作業を始めてください。特にオフロード走行をさせると車体がひどく汚れます。汚れはブラシなどで払い落とし乾いたボコ布などでふき取ってください。この際、車体に直接水や洗剤をつけて洗浄しないでください。電気部品が壊れてしまいます。

Maintenance after off-road operation.

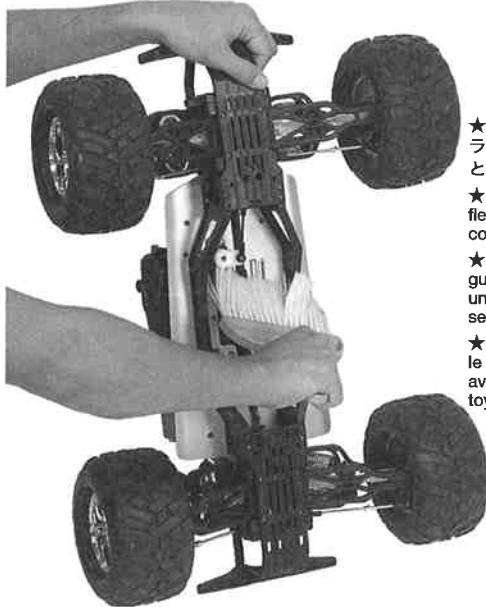
●Before commencing disassembly, always clean the model first. When R/C model is covered with dirt/sand after off-road running, clean up dirt/sand with brush and cloth. To prevent electric parts breaking, avoid direct contact with water or detergent when cleaning body.

Wartung nach Geländefahrt.

●Immer zuerst den Schmutz vom Modell entfernen, bevor Sie mit dem Zerlegen beginnen. Wenn das Modell nach einer Geländefahrt mit Schmutz und Sand bedeckt ist, diesen mit einer Bürste und einem Tuch entfernen. Um Beschädigung von elektrischen Teilen zu vermeiden, ist beim Reinigen der Karosserie darauf zu achten, dass sie nicht mit Wasser oder Spülmittel in Kontakt kommen.

Entretien après évolutions tout terrain.

●Avant de commencer le démontage, toujours nettoyer le modèle. Lorsque le modèle est recouvert de poussière ou de sable après évolutions tout terrain, le nettoyer soigneusement avec brosse souple et chiffons. Pour ne pas endommager les équipements électriques, éviter le contact direct avec l'eau ou le détergent lors du lavage de la carrosserie.



★走行後、エンジン、マフラーが冷えてから汚れを落としてください。

★Make sure engine and muffler have been cooled before commencing cleaning.

★Vor Beginn der Reinigungsarbeiten müssen Motor und Schalldämpfer abgekühlt sein.

★S'assurer que le moteur et le silencieux ont refroidi avant de commencer le nettoyage.

《セット付属の工具》

Tools included
Enthaltene Werkzeuge
Outils inclus

メガネレンチ (8mm,7mm)
Closed end wrench
Ringschlüssel
Clé à œillet

スパナ (6mm,5.5mm)
Open end wrench
Schraubenschlüssel
Clé plate

E-リング工具
E-ring setter
E-Ring-Abzieher
Outil pour circlip

十字レンチ (7mm,5.5mm,5mm,4mm)
Box wrench
Steckschlüssel
Clé à tube

プラグレンチ (8mm)
Plug wrench
Steckschlüssel
Clé à bougies

エアクリーナーオイル
Air cleaner oil
Luftfilteröl
Huile pour filtre à air



アンチウェアグリス
Anti-wear grease
Verschleiß minderndes Fett
Graisse anti-usure

2.5mm六角レンチ (長)
Hex wrench (long)
Imbusschlüssel (lang)
Clé Allen (longue)

2.5mm六角レンチ (短)
Hex wrench (short)
Imbusschlüssel (kurz)
Clé Allen (courte)

2mm六角レンチ
Hex wrench
Imbusschlüssel
Clé Allen

1.5mm六角レンチ
Hex wrench
Imbusschlüssel
Clé Allen

《ボディの取り外し》

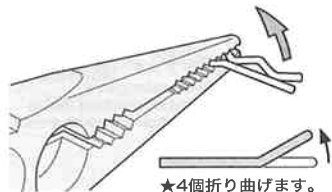
Detaching body
Abnehmen der Karosserie
Dépose de la carrosserie



《スナップピンの折り曲げ》

Modifying snap pins
Abänderung des Federstiftes
Modification de l'épingle métallique

- ★ボディをとめるスナップピンは下図のように折り曲げて置くと便利です。
- ★Bend snap pins as shown.
- ★Federstift wie gezeigt biegen.
- ★Plier les épingles métalliques comme indiqué.



- ★4個折り曲げます。
- ★Make 4.
- ★4 Satz anfertigen.
- ★Faire 4 jeux.

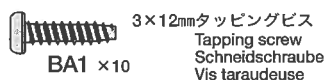
《ボディの取り外し》

Detaching body
Abnehmen der Karosserie
Dépose de la carrosserie



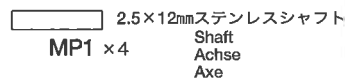
《ボディマウントの取り外し》

Detaching body mounts
Abbau der Karosserie-Halterungen
Dépose des supports de carrosserie



《タイヤの取り外し》

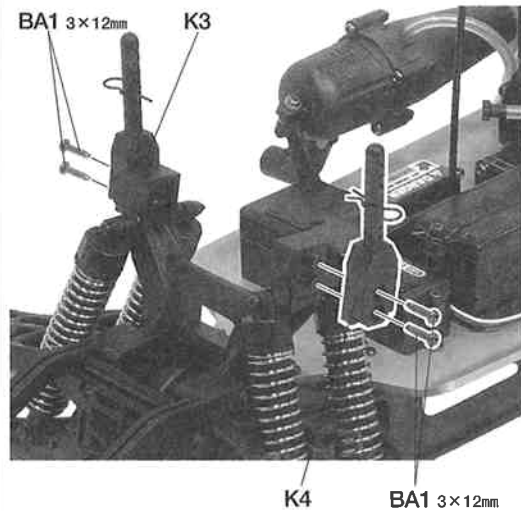
Detaching wheels
Abnehmen der Räder
Démontage des roues



- ★タイヤがホイールからはがれてないかチェックしてください。はがれている所は瞬間接着剤を流し込んで接着します。
- ★Make sure tire is not coming off wheel. Apply instant cement if necessary.
- ★Der Reifen muss fest auf dem Rad sitzen. Falls er sich ablöst, Sekundenkleber auftragen.
- ★S'assurer que le pneu est bien en place sur la jante. Appliquer de la colle rapide si le pneu sort de la jante.

《ボディマウントの取り外し》

Detaching body mounts
Abbau der Karosserie-Halterungen
Dépose des supports de carrosserie



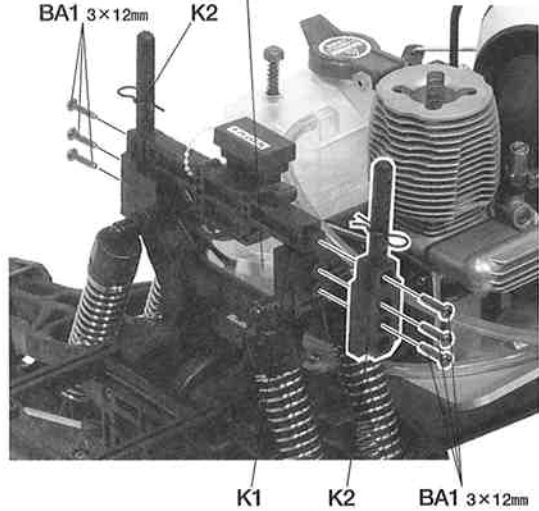
《フロント》

Front
Vorne
Avant

《リア》

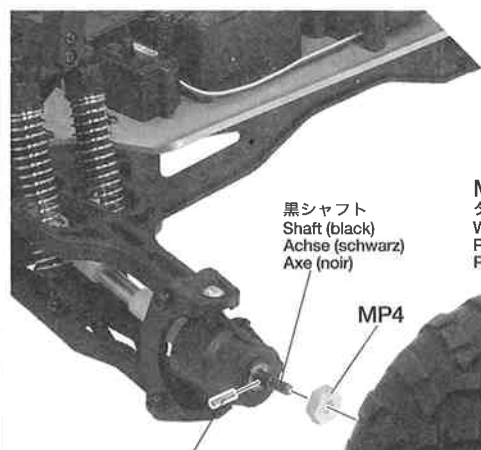
Rear
Hinten
Arrière

- ★電動スターター用コネクターケーブルを外します。
- ★Disconnect engine starter connector.
- ★Stecker für den Motor-Start abziehen.
- ★Débrancher le connecteur du démarreur du moteur.



《タイヤの取り外し》

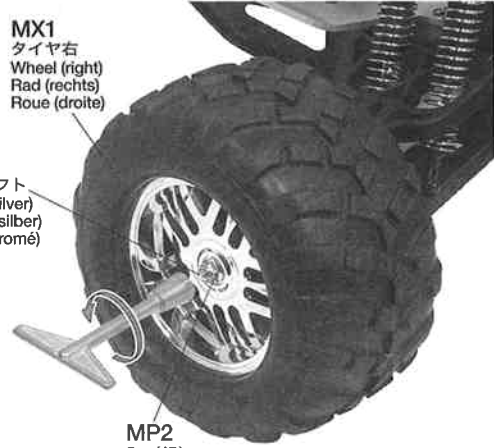
Detaching wheels
Abnehmen der Räder
Démontage des roues



《左側》
Left
Links
Gauche

《右側》

Right
Rechts
Droite



- ★MP1 2.5×12mm
- ★抜け落ちやすいので注意。
- ★Make sure not to fall off.
- ★Herausfallen verhindern.
- ★Ne pas laisser tomber.

- ★取り付けるときには、ナイロン部までしっかりと締め込みます。
- ★Tighten until nylon portion.
- ★Anziehen, bis Gewinde aus Nylon-Sicherungsteil schaut.
- ★Serrer jusqu'à la bague en nylon.

- ★MX1
- ★タイヤ右
- ★Wheel (right)
- ★Rad (rechts)
- ★Roue (droite)

- ★MP2
- ★5mm (銀)
- ★正ネジ
- ★Detach wheel by rotating nut counter-clockwise.
- ★Zum Abnehmen des Rades Mutter gegen den Uhrzeiger drehen.
- ★Tourner l'écrou vers la gauche pour démonter la roue.

- ★MP3
- ★逆ネジ
- ★5mm (黒)
- ★Detach wheel by rotating nut clockwise.
- ★Zum Abnehmen des Rades Mutter im Uhrzeigersinn drehen.
- ★Tourner l'écrou vers la droite pour démonter la roue.

プラグレンチ (8mm)
Plug wrench
Steckschlüssel
Clé à bougies

《アンダーガードの取り外し》
Detaching under guards
Abnehmen der Unterbodenschutz
Démontage des protections inférieures

- ★ステアリングタイロッドを外します。
- ★Disconnect steering tie-rod.
- ★Spurstange ausbauen.
- ★Déconnecter les biellettes de direction.

L2
フロントアンダーガード
Front under guard
Unterbodenschutz vorne
Protection inférieure avant

《アンダーガードの取り外し》
Detaching under guards
Abnehmen der Unterbodenschutz
Démontage des protections inférieures

BA1 3×12mm

BA1 3×12mm

BA1 3×12mm

L1
リアアンダーガード
Rear under guard
Unterbodenschutz hinten
Protection inférieure arrière

BA1 3×12mm

- ★ステアリングワイバーの部品を無くさないように注意してください。
- ★Make sure not to lose any part of steering linkage during disassembly.
- ★Achten Sie beim Zerlegen des Lenkgestänges darauf, keine Teile zu verlieren.
- ★Veiller à ne pas perdre des pièces des barres d'accouplement durant le démontage.

3×12mmタッピングビス
Tapping screw
Schneidschraube
Vis taraudeuse
BA1 ×20

《バルクヘッドの取り外し》
Detaching bulkheads
Ausbau der Lagerschilder
Dépose des ponts

《バルクヘッドの取り外し》
Detaching bulkheads
Ausbau der Lagerschilder
Dépose des ponts

フロントバルクヘッド
Front bulkhead
Vorderes Lagerschild
Pont avant

《フロント》
Front
Vorne
Avant

BB6 3×15mm

BA1 3×12mm

BA1 3×12mm

MR1

- ★プロペラシャフトも外します。
- ★Detach propeller shaft.
- ★Ausbau der Antriebswelle.
- ★Démonter l'arbre de transmission.

3×12mmタッピングビス
Tapping screw
Schneidschraube
Vis taraudeuse
BA1 ×8

3×15mmタッピングビス
Tapping screw
Schneidschraube
Vis taraudeuse
BB6 ×6

- ★ひねって外します。
- ★Twist and detach.
- ★Drehen und abziehen.
- ★Faire pivoter pour détacher.

BB6 3×15mm

BB6 3×15mm

《リヤ》
Rear
Hinten
Arrière

- ★フロントと同様に外れます。
- ★Detach in the same way as per front.
- ★Auf gleiche Weise ausbauen wie vorne.
- ★Démonter comme à l'avant.

L1

リアバルクヘッド
Rear bulkhead
Hinteres Lagerschild
Pont arrière

BA1 3×12mm

《ダンパーの取り外し》

Detaching dampers
Ausbau der Stoßdämpfer
Démontage des amortisseurs

3×14mm段付タッピングビス
Step screw
Paßschraube
Vis décollétée
MG5 ×8

3mmロックナット(黒)
Lock nut (black)
Sicherungsmutter
(schwarz)
Ecroû nylstop (noir)
MG6 ×4

4×5.6mmフランジパイプ
Flanged tube
Kragenrohr
Tube à flasque
MG7 ×8

3×48mm丸ビス
Screw
Schraube
Vis
MG8 ×4

3×12mmタッピングビス
Tapping screw
Schneidschraube
Vis taraudeuse
BA1 ×6

《ダンパーオイルの交換》

Damper oil
Dämpfer-Öl
Huile pour amortisseurs

オイルシール赤
Oil seal
Ölabdichtung
Joint d'étanchéité
MG3 ×8

《ダンパーオイルの入れ方》

1.ピストンを下にさげ、オイルを入れます。ピストンをゆっくり上下させてオイル中の気泡を抜きます。

2.ピストンをいっぱいにおろし、オイルシールをはめ込み、あふれたオイルをティッシュペーパーですいとります。

3.シリンダーキャップをしめ込んで完了です。

Damper oil

1. Pull down piston and pour oil into cylinder. Remove air bubbles by slowly moving piston up and down.

2. Pull down piston, attach oil seal and absorb oil overflow with tissue paper.

3. Screw on cylinder cap.

Dämpfer-Öl

1. Kolben nach unten ziehen und Öl einfüllen. Luftblasen durch Auf- und Abbewegen des Kolbens herausdrücken.

2. Kolben nach unten ziehen. Ölabdichtung einstecken, überlaufendes Öl mit Papiertaschentuch abwischen.

3. Zylinder-Kappe aufschrauben.

Huile pour amortisseurs

1. Pousser le piston vers le bas et remplir le corps d'huile. Chasser les bulles d'air en déplaçant le piston de bas en haut.

2. Pousser le piston vers le bas, placer le joint d'étanchéité et essuyer l'excédent d'huile avec du papier essuie-tout.

3. Serrer le capuchon d'amortisseur.

OPTIONS

《ダンパーオイルのセッティング》

別売のタミヤシリコンダンパーオイルは、RCカーのオイルダンパー用に開発された高性能オイルです。温度が変化しても粘度変化が少なく、安定したダンピング効果を発揮。9種類のオイルが揃っているので、路面状態やコースレイアウトに合わせて、幅広いダンパーセッティングが可能です。

《ダンパーの取り外し》

Detaching dampers
Ausbau der Stoßdämpfer
Démontage des amortisseurs

★ダンパーを外してからバンパーを外します。
★Detach dampers first, then bumper.
★Zuerst die Stoßdämpfer, dann den Stoßfänger abbauen.
★Déposer les amortisseurs puis le pare-chocs.

フロントダンパー
Front damper
Vorderer Stoßdämpfer
Amortisseur avant

BA1 3×12mm

E1
フロントバンパー
Front bumper
Vorderer Stoßfänger
Pare-chocs avant

★リヤダンパー、リヤバンパーも同様に外します。
★Detach rear dampers and bumper in the same way as per front.
★Stoßdämpfer und Stoßfänger hinten auf gleiche Weise ausbauen wie vorne.
★Démontez les amortisseurs arrière et le pare-chocs de la même manière qu'à l'avant.

MG7 4×5.6mm

MG8 3×48mm

MG6 3mm

フロントダンパー
Front damper
Vorderer Stoßdämpfer
Amortisseurs avant

MG6 3mm

MG5 3×14mm

フロントバルクヘッド
Front bulkhead
Vorderes Lagerschild
Cloison avant

BA1 3×12mm

★リヤバンパーは左右2本ずつで固定されています。
★Rear bumper is attached by two screws each on left and right side.
★Der hintere Stoßfänger ist mit jeweils zwei Schrauben links und rechts befestigt.
★Le pare-chocs arrière est fixé par 2 vis de chaque côté.

《ダンパーオイルの交換》

Damper oil
Dämpfer-Öl
Huile pour amortisseurs

★セット標準のダンパーオイルはフロント#400、リヤ#600です。

★Kit supplied damper oil is #400 for front, #600 for rear.

★Bei dem im Bausatz mitgelieferten Dämpfer-Öl handelt es sich um #400 für vorne, #600 für hinten.

★L'huile pour amortisseurs fournie dans le kit est #400 pour l'avant et #600 pour l'arrière.

MG2
ダンパースプリング
Damper spring
Dämpfer-Feder
Ressort d'amortisseur

X5
ダンパーリテーナー
Spring retainer
Feder-Spanner
Butée de ressort

X2
ダンパーエンド
Damper end
Dämpfer-Endstück
Extrémité d'amortisseur

MG9
ゴムパイプ
Rubber tube
Gummrohr
Tube en caoutchouc

フロントダンパー
Front damper
Vorderer Stoßdämpfer
Amortisseur avant

リヤダンパー
Rear damper
Hintere Stoßdämpfer
Amortisseur arrière

X7
ダンパースペーサー
Damper spacer
Dämpfer-Distanzstück
Entretoise d'amortisseur

★ダンパースプリングをちぢめてX5を取り外します。
★Compress spring to detach X5.
★Zum Ausbau von X5 Feder zusammendrücken.
★Comprimer le ressort pour détacher X5.

1.

ダンパーオイル
Damper oil
Dämpfer-Öl
Huile pour amortisseurs

U1
シリンダー
Cylinder
Zylinder
Capuchon

2.

MG3

ティッシュペーパー
Tissue paper
Papiertaschentuch
Papier essuie-tout

3.

U2
シリンダーキャップ
Cylinder cap
Zylinder-Kappe
Capuchon
d'amortisseur

★ゆっくり上下させます。
★Move slowly.
★Langsam bewegen.
★Déplacer lentement.

《デフケースの取り外し》

Detaching differential case
Ausbau des Differential-Gehäuses
Dépose du carter de différentiel

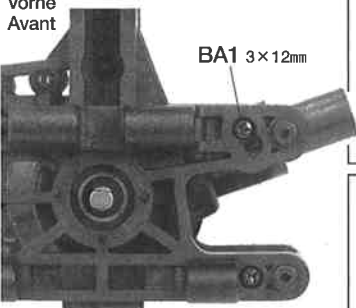
3×12mmタッピングビス
Tapping screw
Schneidschraube
Vis taraudeuse
BA1 ×8

3×15mmタッピングビス
Tapping screw
Schneidschraube
Vis taraudeuse
BB6 ×4

★フロントとリアのバルクヘッドではデフケースの固定位置が違います。組み立てるときには注意してください。
★Note positioning of differential case in front and rear bulkhead differs slightly.
★Achten Sie darauf, dass sich die Anordnung des Differentialgehäuses am vorderen und hinteren Lagerschild leicht unterscheidet.
★Noter l'orientation avant/arrière du carter de différentiel sur les ponts.

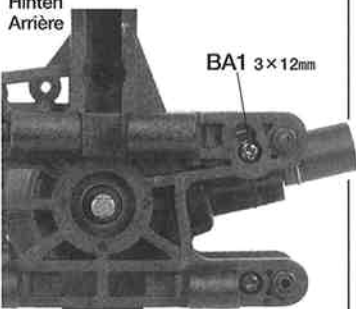
《フロント》

Front
Vorne
Avant



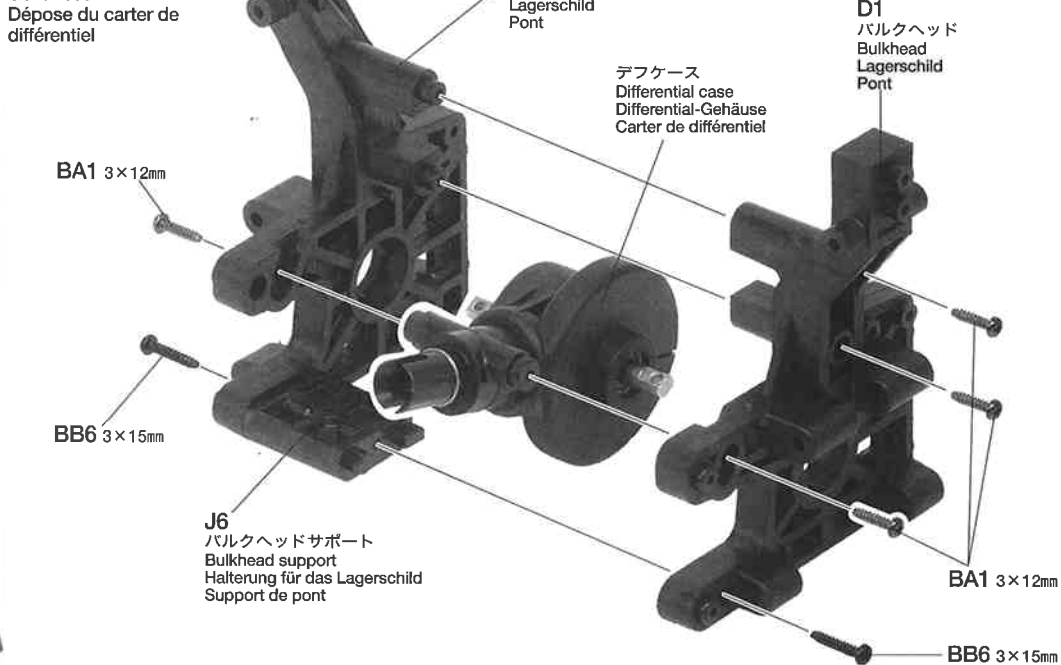
《リア》

Rear
Hinten
Arrière



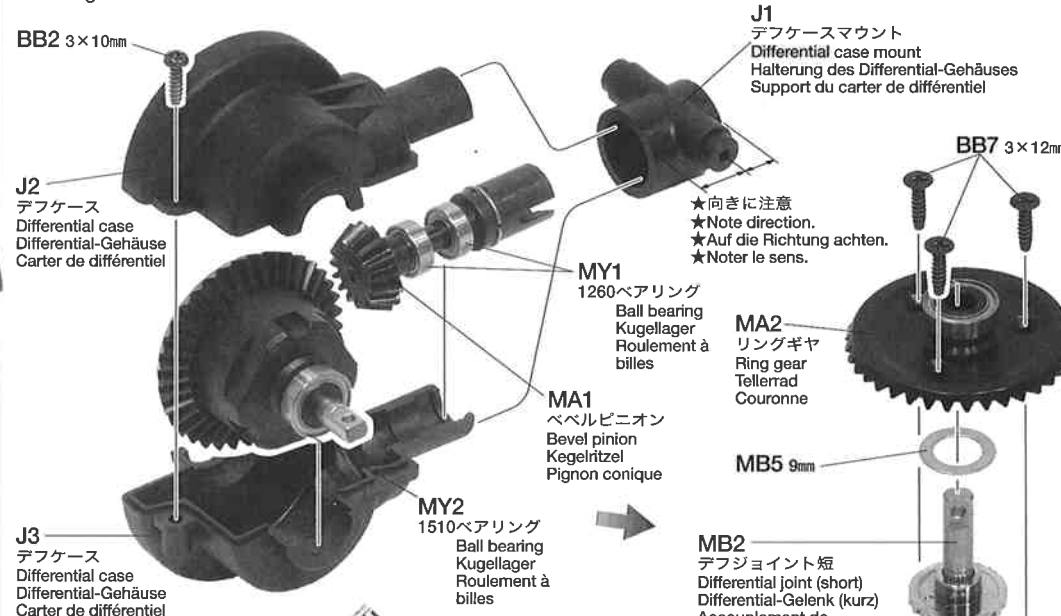
《デフケースの取り外し》

Detaching differential case
Ausbau des Differential-Gehäuses
Dépose du carter de différentiel



《デフケースの分解》

Disassembling differential case
Auseinandernehmen des Differential-Gehäuses
Démontage du carter de différentiel



★MA1, MA2の交換時には必ず一緒 (ペア) に交換してください。
★Always replace parts MA1 and MA2 at the same time.
★Die Teile MA1 und MA2 immer gleichzeitig auswechseln.
★Toujours remplacer les pièces MA1 et MA2 simultanément.

★向きに注意
★Note direction.
★Auf die Richtung achten.
★Noter le sens.

《デフケースの分解》

Disassembling differential case
Auseinandernehmen des Differential-Gehäuses
Démontage du carter de différentiel

3×10mmタッピングビス
Tapping screw
Schneidschraube
Vis taraudeuse
BB2 ×2

3×12mm皿タッピングビス
Tapping screw
Schneidschraube
Vis taraudeuse
BB7 ×6

MB5 ×4
9mmワッシャー (銀)
Washer (silver)
Beilagscheibe (silber)
Rondelle (chromé)

MS1 ×2
ジョイントカップ
Joint cup
Gelenkkapsel
Noix de cardan

MS2 ×2
12mmCリング
C-ring
C-Ring
Circlip

MO2 ×2
3×12mmステンレスシャフト
Shaft
Achse
Axe

★組み立てるときには必ずグリスをさしてください。
★Apply grease.
★Einfetten.
★Appliquez de la graisse.

《ジョイントカップの取り外し》

Detaching cup joint
Ausbau des Kapsel-Gelenks
Démontage de l'accouplement de cardan

★12mmCリングをピンセット等でずらして3×12mmシャフトを抜いてジョイントカップを外します。
★Move 12mm C-ring slightly using tweezers, then remove 3x12mm shaft, and detach joint cup.

★Den 12mm C-Ring vorsichtig mit einer Pinzette verschieben, dann die 3x12mm Welle herausziehen und das Gelenkkapsel abnehmen.
★Déplacer légèrement le circlip 12mm au moyen de précelles, puis enlever l'axe 3x12 mm et déposer l'noix de cardan.



●エンジン、ギヤボックスをシャーシから取り外す作業は、走行後すぐにはなくエンジンが冷えるまで待って行ってください。なおそのときには燃料タンクの中に燃料を残さないように抜き取ります。燃料パイプに残った燃料もこぼさないように抜き取ってください。火災、火傷などの重大事故の原因になるので十分に注意してください。

●Make sure that engine and gearbox have been fully cooled before commencing the following operations. Drain remaining fuel from fuel tank thoroughly taking care not to spill. Extra care should be taken when handling fuel as may lead to serious accidents such as burns and fire.

●Bevor Sie mit nachfolgenden Arbeiten beginnen, müssen Motor und Getriebe vollständig abgekühlt sein. Restlichen Kraftstoff sorgfältig aus dem Tank absaugen und darauf achten, dass nicht verschüttet wird. Beim Umgang mit Kraftstoff ist besondere Vorsicht geboten, um Unfälle mit Verbrennungen oder einen Brand zu vermeiden.

●S'assurer que le moteur et la transmission ont refroidi complètement avant de commencer les opérations suivantes. Enlever le carburant restant dans le réservoir sans le renverser. Manier le carburant avec beaucoup de précaution car il peut causer des accidents sérieux tels brûlures ou incendie.

《リンケージの取り外し》

Detaching linkage rods
Ausbau der Verbindungs-Gestänge
Détachement des bielletes

- ★Eリング工具を使って外します。
- ★Detach using E-ring setter.
- ★Mit E-Ring-Abzieher demontieren.
- ★Démonter à l'aide de l'outil pour circlip.



- ★ひねって外します。
- ★Twist and detach.
- ★Drehen und abziehen.
- ★Faire pivoter pour détacher.



《リンケージの取り外し》

Detaching linkage rods
Ausbau der Verbindungs-Gestänge
Détachement des bielletes

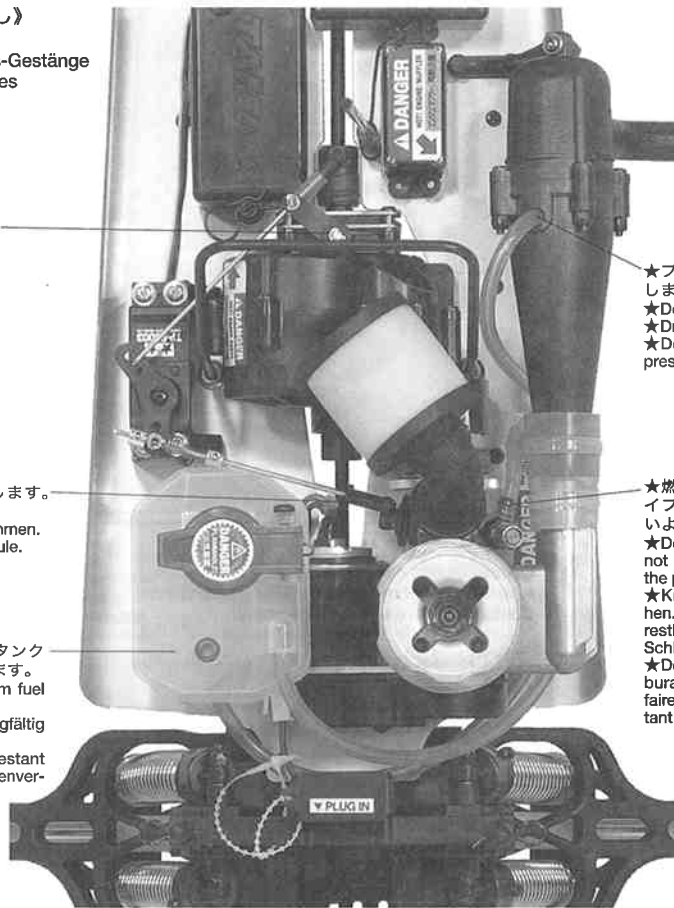
ブレーキロッド
Brake rod
Bremsgestänge
Commande de frein

- ★2mmEリングを外します。
- ★Detach 2mm E-ring.
- ★2mm E-Ring abziehen.
- ★Démonter le circlip.

スロットルロッド
Throttle rod
Gasgestänge
Commande des gaz

- ★4mmアジャスターを外します。
- ★Detach 4mm adjuster.
- ★4mm Einstellstück abnehmen.
- ★Démonter la chape à rotule.

- ★残っている燃料を燃料タンクから抜き取り、カラにします。
- ★Drain remaining fuel from fuel tank thoroughly.
- ★Restlichen Kraftstoff sorgfältig aus dem Tank absaugen.
- ★Enlever le carburant restant dans le réservoir sans le renverser.



- ★プレッシャーパイプを外します。
- ★Detach pressure pipe.
- ★Druckschlauch abziehen.
- ★Détacher le flexible de pression.

- ★燃料パイプを外します。パイプに残った燃料をこぼさないように注意してください。
- ★Detach fuel pipe. Be careful not to spill fuel remaining in the pipe.
- ★Kraftstoffschlauch abziehen. Darauf achten, dass kein restlicher Kraftstoff aus dem Schlauch tropft.
- ★Détacher le flexible de carburant. S'assurer de ne pas faire tomber le carburant restant dans le flexible.

《エンジンの取り外し》

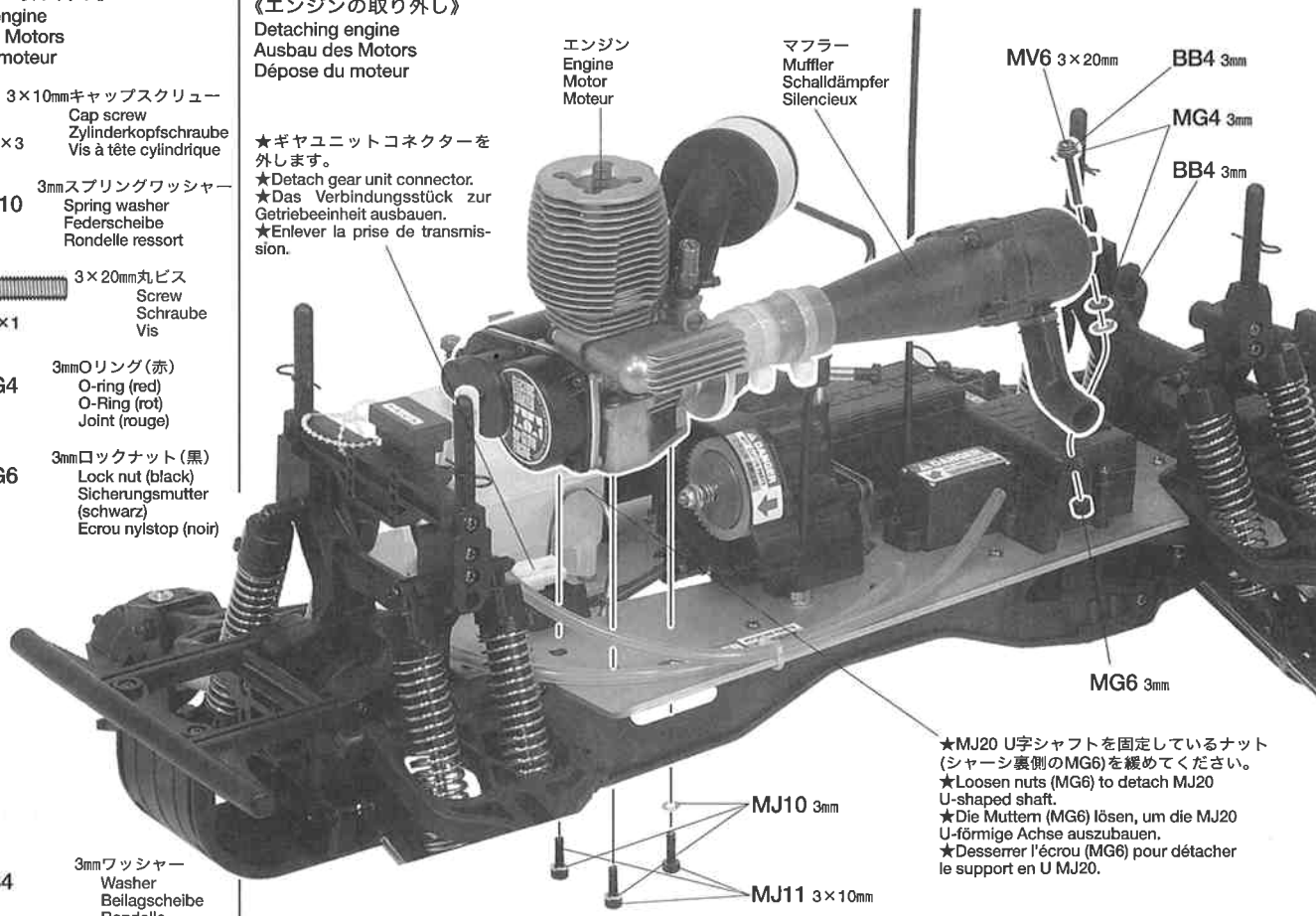
Detaching engine
Ausbau des Motors
Dépose du moteur

- 3×10mmキャップスクリュー
Cap screw
Zylinderkopfschraube
Vis à tête cylindrique
- 3mmスプリングワッシャー
Spring washer
Federscheibe
Rondelle ressort
- 3×20mm丸ビス
Screw
Schraube
Vis
- 3mmOリング(赤)
O-ring (red)
O-Ring (rot)
Joint (rouge)
- 3mmロックナット(黒)
Lock nut (black)
Sicherungsmutter (schwarz)
Ecrou nylistop (noir)

《エンジンの取り外し》

Detaching engine
Ausbau des Motors
Dépose du moteur

- ★ギヤユニットコネクターを外します。
- ★Detach gear unit connector.
- ★Das Verbindungsstück zur Getriebeeinheit ausbauen.
- ★Enlever la prise de transmission.







- ★MJ20 U字シャフトを固定しているナット(シャーシ裏側のMG6)を緩めてください。
- ★Loosen nuts (MG6) to detach MJ20 U-shaped shaft.
- ★Die Müttern (MG6) lösen, um die MJ20 U-förmige Achse auszubauen.
- ★Desserrer l'écrou (MG6) pour détacher le support en U MJ20.

- 3mmワッシャー
Washer
Beilagscheibe
Rondelle

《クラッチの分解》

Disassembling clutch
Zerlegen der Kupplung
Démontage de l'embrayage

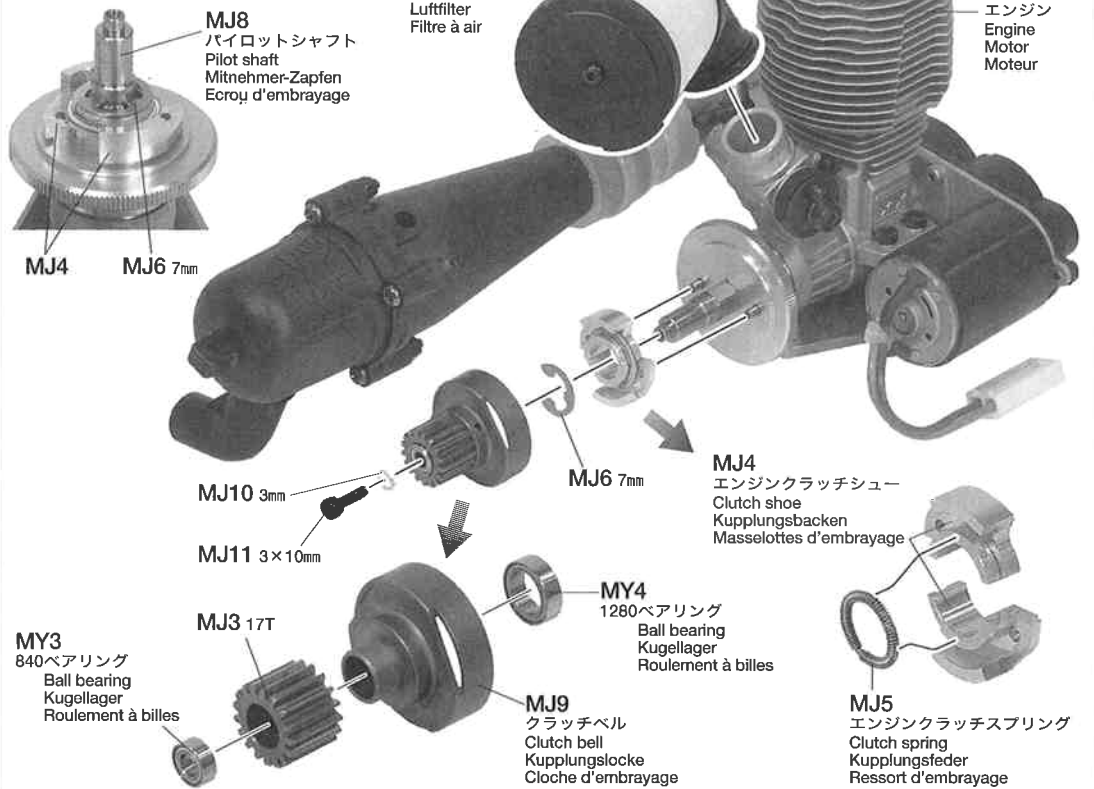
-  3×10mmキャップスクリュー
Cap screw
Zylinderkopfschraube
Vis à tête cylindrique
MJ11 ×1
-  3mmスプリングワッシャー
Spring washer
Federscheibe
Rondelle ressort
MJ10 ×1
-  7mmEリング
E-Ring
Circlip
MJ6 ×1
-  17Tピニオン
17T Pinion gear
17Z Motorritzel
Pignon moteur 17 dents
MJ3 ×1

★クラッチベルの穴に1.5mm六角レンチを差し込んで17Tピニオンを回して外します。
★Insert 1.5mm hex wrench into clutch bell and detach 17T pinion gear by rotating.
★1.5mm Imbusschlüssel in die Kupplungslocke stecken und 17Z Motorritzel durch Drehen abnehmen.
★Insérer la clé Allen 1,5 mm dans la cloche d'embrayage et enlever le pignon moteur 17 dents en tournant.



《クラッチの分解》


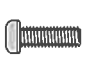


Disassembling clutch
Zerlegen der Kupplung
Démontage de l'embrayage



- MJ8** パイロットシャフト
Pilot shaft
Mitnehmer-Zapfen
Ecrou d'embrayage
- MJ4** エンジンクラッチシュー
Clutch shoe
Kupplungsbacken
Massettes d'embrayage
- MJ6** 7mm E-Ring
- MJ4** 1280ベアリング
Ball bearing
Kugellager
Roulement à billes
- MJ9** クラッチベル
Clutch bell
Kupplungslocke
Cloche d'embrayage
- MJ5** エンジンクラッチスプリング
Clutch spring
Kupplungsfeder
Ressort d'embrayage
- MY3** 840ベアリング
Ball bearing
Kugellager
Roulement à billes
- MJ3** 17T
- MJ11** 3×10mm
- MJ10** 3mm
- MY4** 1280ベアリング

《スターワンウェイベアリングの交換》

Replacing one-way bearing
Auswechseln des Einweg-Lagers
Remplacement du roulement à aiguilles unidirectionnel

-  2.6×5mm丸ビス
Screw
Schraube
Vis
MH13 ×3
-  2.6×8mm丸ビス
Screw
Schraube
Vis
MH14 ×4
-  2mmEリング
E-Ring
Circlip
MH11 ×1
-  3mmワッシャー
Washer
Beilagscheibe
Rondelle
BB4 ×1

《エアクリーナーの掃除》

Cleaning air cleaner
Reinigung des Luftfilters
Nettoyage du filtre à air

●エアクリーナーフィルターを取り外して中性洗剤を付け手でモミ洗いします。洗浄後はよく水洗いし、陰干ししてください。乾燥後はエアクリーナーオイルをしみこませます。
★汚れがひどい場合には交換してください。



●Detach and wash filter by rubbing with detergent. Wash out detergent with water and allow to air dry in shade area. After filter has dried, saturate the filter with air cleaner oil.
★Replace filter if needed.

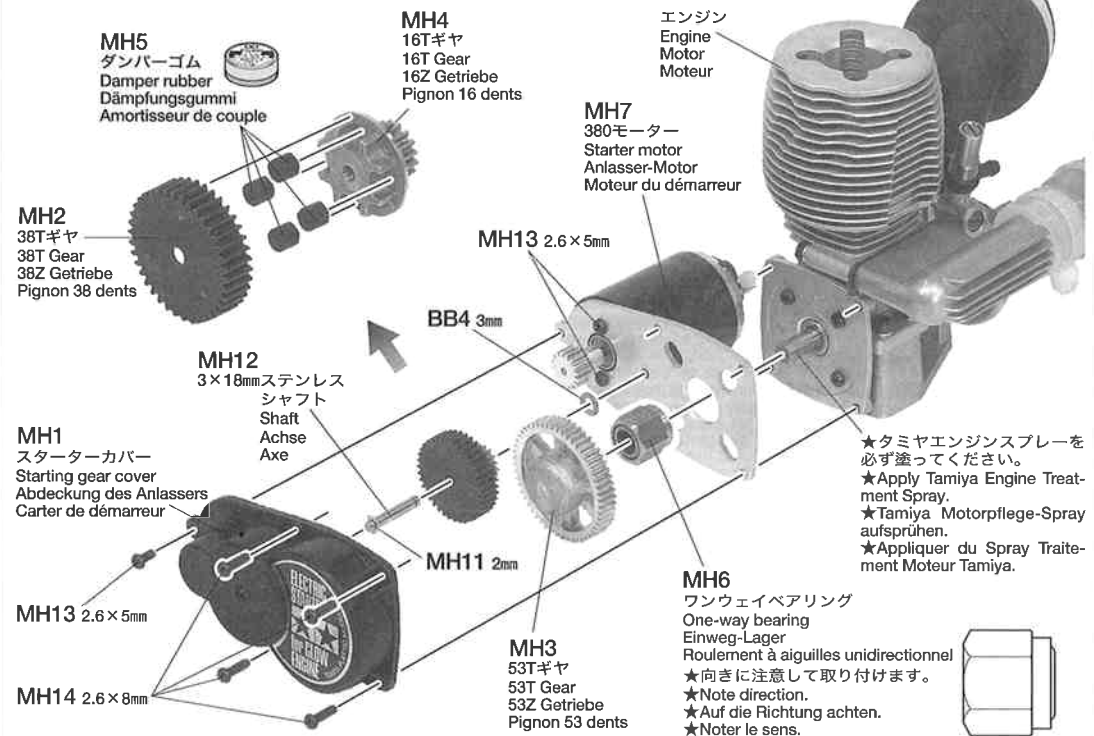
●Den Luftfilter abnehmen und zum Auswaschen kräftig mit Spülmittel durchkneten. Spülmittel mit Wasser abspülen und den Luftfilter an einem schattigen Platz trocknen lassen. Sobald er trocken ist, den Filter mit Luftfilteröl tränken.
★Filter bei Bedarf erneuern.

●Démontez et lavez le filtre à air en le frottant avec du détergent. Rincer abondamment et laisser sécher à l'ombre. Après séchage complet, imprégner le filtre avec de l'huile spéciale pour filtre à air.
★Remplacer le filtre si nécessaire.

《スターワンウェイベアリングの交換》

Replacing one-way bearing
Auswechseln des Einweg-Lagers
Remplacement du roulement à aiguilles unidirectionnel

★MH13, MH14にはネジロック剤(別売)を塗って取り付けてください。
★Apply liquid thread lock (not included) to parts MH13 and MH14.
★Auf die Teile MH13 und MH14 Schrauben-Sicherungs-Flüssigkeit (nicht enthalten) aufbringen.
★Appliquer du frein-filet (non fourni) sur les pièces MH13 et MH14.

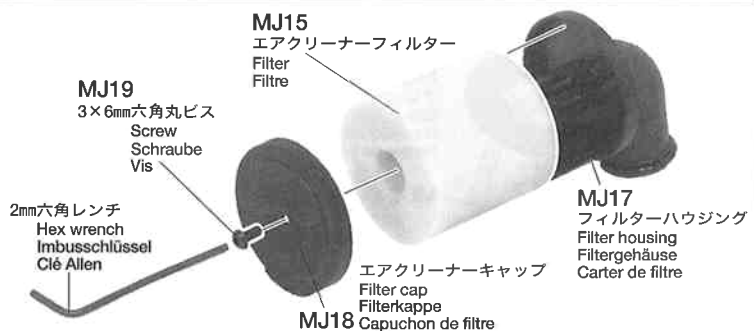


- MH5** ダンパーゴム
Damper rubber
Dämpfungsgummi
Amortisseur de couple
- MH4** 16Tギヤ
16T Gear
16Z Getriebe
Pignon 16 dents
- MH7** 380モーター
Starter motor
Anlasser-Motor
Moteur du démarreur
- MH2** 38Tギヤ
38T Gear
38Z Getriebe
Pignon 38 dents
- MH13** 2.6×5mm
- BB4** 3mm
- MH12** 3×18mmステンレスシャフト
Shaft
Achse
Axe
- MH1** スターターカバー
Starting gear cover
Abdeckung des Anlassers
Carter de démarreur
- MH11** 2mm
- MH3** 53Tギヤ
53T Gear
53Z Getriebe
Pignon 53 dents
- MH6** ワンウェイベアリング
One-way bearing
Einweg-Lager
Roulement à aiguilles unidirectionnel
★向きに注意して取り付けます。
★Note direction.
★Auf die Richtung achten.
★Noter le sens.
- MH14** 2.6×8mm

《エアクリーナーの分解》




Disassembling air cleaner
Auseinandernehmen des Luftfilters
Démontage du filtre à air

★エアクリーナーは定期的(5~10タンク走行を目やすに汚れをチェック)に掃除、交換してください。
★Clean up or replace air cleaner regularly (every 5-10 fuel loads running).
★Den Luftfilter regelmäßig auswaschen oder austauschen (jeweils nach 5-10 Tankfüllungen).
★Vérifier régulièrement le filtre à air (toutes les 5-10 utilisations) et nettoyer ou remplacer.

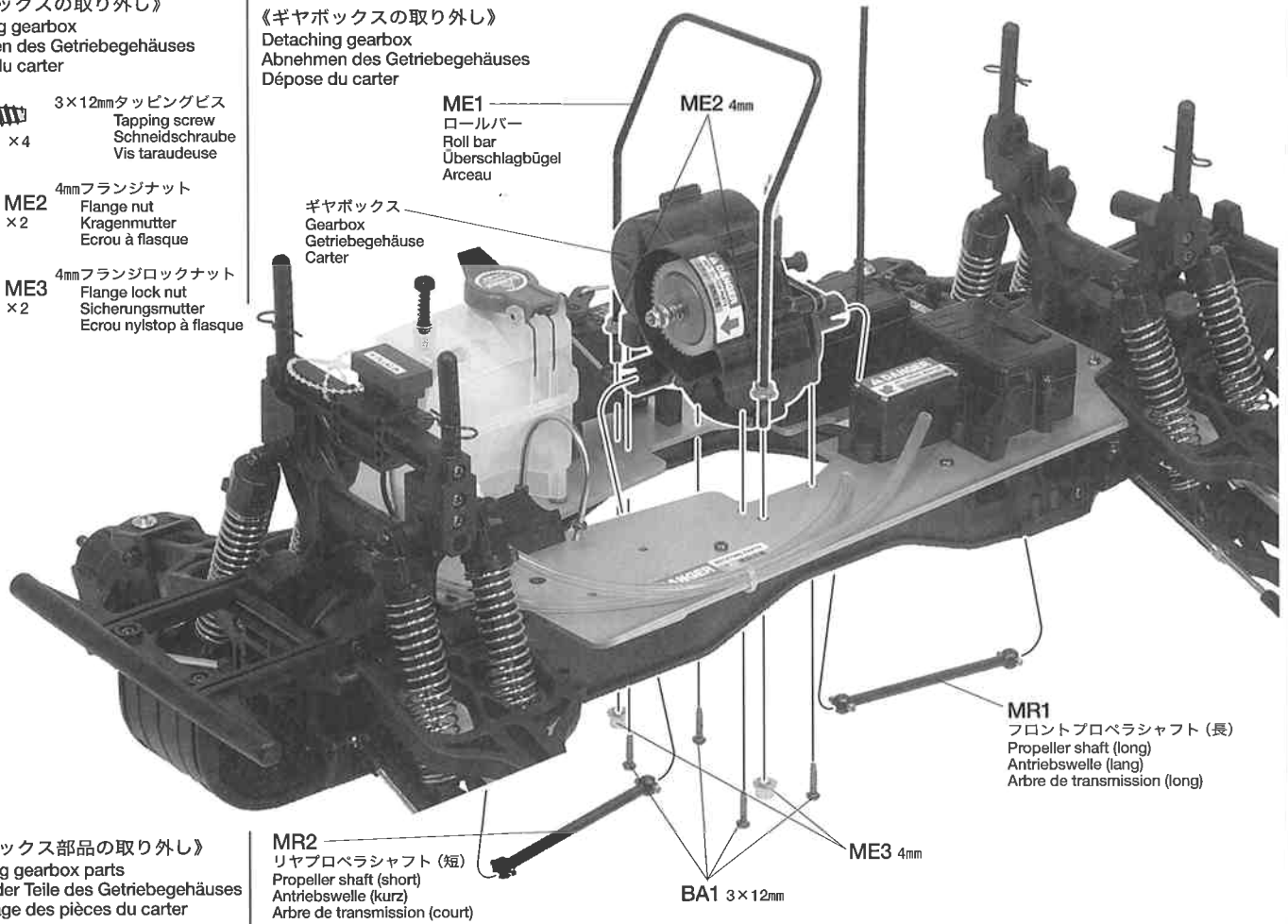


- MJ15** エアクリーナーフィルター
Filter
Filtre
- MJ19** 3×6mm六角丸ビス
Screw
Schraube
Vis
- MJ18** エアクリーナーキャップ
Filter cap
Filterkappe
Capuchon de filtre
- MJ17** フィルターハウジング
Filter housing
Filtergehäuse
Carter de filtre






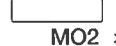
《ギヤボックスの取り外し》
Detaching gearbox
Abnehmen des Getriebegehäuses
Dépose du carter

-  3×12mmタッピングビス
Tapping screw
Schneidschraube
Vis taraudeuse
-  ME2
4mmフランジナット
Flange nut
Kragenmutter
Ecrou à flasque
-  ME3
4mmフランジロックナット
Flange lock nut
Sicherungsmutter
Ecrou nylstop à flasque

《ギヤボックスの取り外し》
Detaching gearbox
Abnehmen des Getriebegehäuses
Dépose du carter



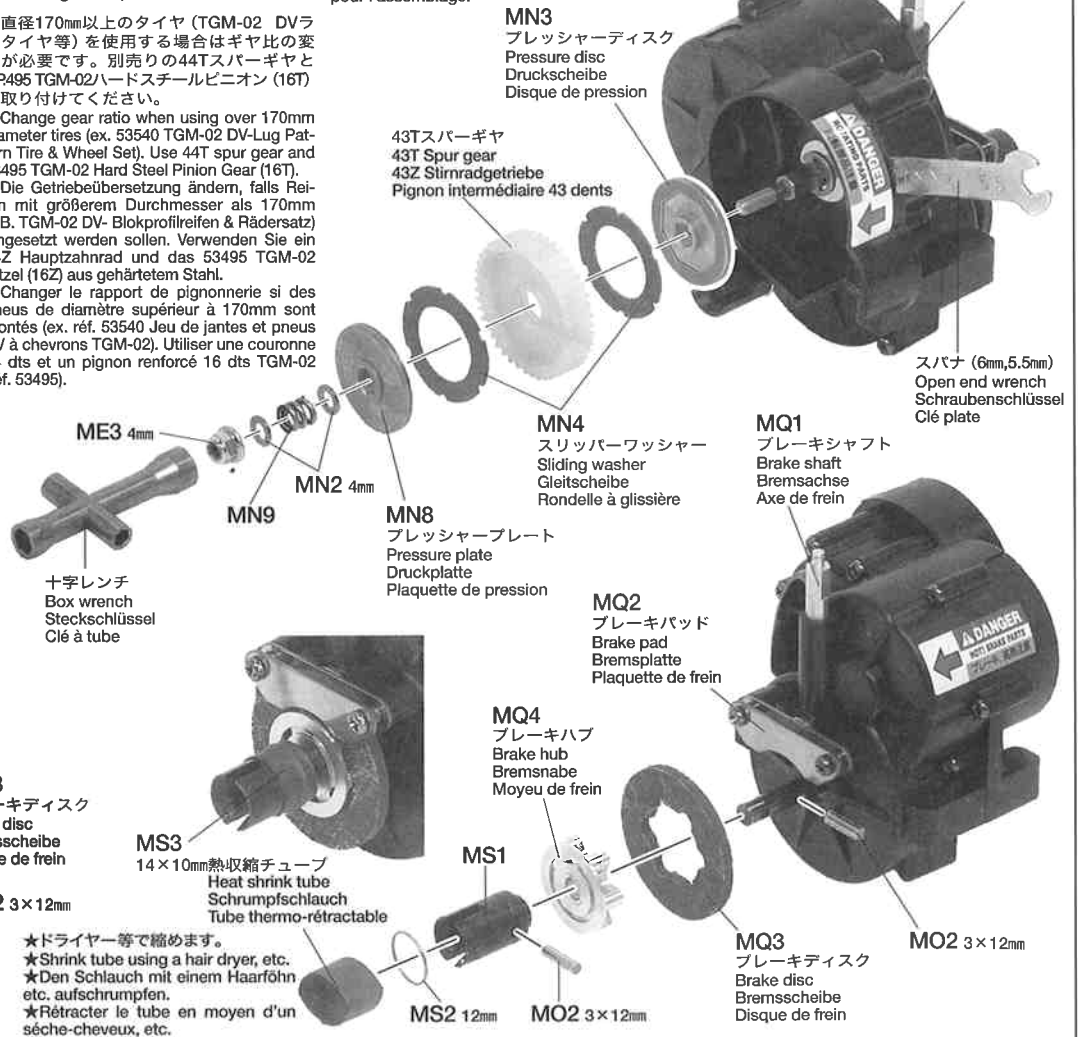
《ギヤボックス部品の取り外し》
Detaching gearbox parts
Ausbau der Teile des Getriebegehäuses
Démontage des pièces du carter

-  ME3
4mmフランジロックナット
Flange lock nut
Sicherungsmutter
Ecrou nylstop à flasque
-  MN2
4mmワッシャー
Washer
Beilagscheibe
Rondelle
-  MN9
プレッシャースプリング
Pressure spring
Druckfeder
Ressort de pression
-  MS1 x2
ジョイントカップ
Joint cup
Gelenkkapsel
Noix de cardan
-  MS2
12mmCリング
C-ring
C-Ring
Circlip
-  MO2 x3
3×12mmステンレスシャフト
Shaft
Achse
Axe

《ギヤボックス部品の取り外し》
Detaching gearbox parts
Ausbau der Teile des Getriebegehäuses
Démontage des pièces du carter

※直径170mm以上のタイヤ (TGM-02 DVラグタイヤ等) を使用する場合はギヤ比の変更が必要です。別売りの44TスパーギヤとOP495 TGM-02ハードスチールピニオン (16T) を取り付けてください。
※Change gear ratio when using over 170mm diameter tires (ex. 53540 TGM-02 DV-Lug Pattern Tire & Wheel Set). Use 44T spur gear and 53495 TGM-02 Hard Steel Pinion Gear (16T).
※Die Getriebeübersetzung ändern, falls Reifen mit größerem Durchmesser als 170mm (z.B. TGM-02 DV-Blockprofilreifen & Rädersatz) eingesetzt werden sollen. Verwenden Sie ein 44Z Hauptzahnrad und das 53495 TGM-02 Ritzel (16Z) aus gehärtetem Stahl.
※Changer le rapport de pignonnérie si des pneus de diamètre supérieur à 170mm sont montés (ex. réf. 53540 Jeu de jantes et pneus DV à chevrons TGM-02). Utiliser une couronne 44 dts et un pignon renforcé 16 dts TGM-02 (réf. 53495).

★組み立てるときにはP11の基準調整を参考にしてください。
★Refer to instructions on page 11 for assembly.
★Zum Zusammenbau die Anleitung auf Seite 11 beachten.
★Se reporter aux instructions de la page 11 pour l'assemblage.



《ブレーキディスクの取り付け》
Attaching brake disc
Bremscheibe-Einbau
Fixation du disque de frein

★3×12mmステンレスシャフトを落とさないようにブレーキディスクをブレーキパッドの間に取り付けます。
★Insert brake disc between brake pads so as to prevent 3x12mm shaft from falling out.
★Die Bremscheibe so zwischen die Bremsplatten einlegen, dass sie nicht von der 3x12mm Welle herunterfällt.
★Insérer le disque de frein entre les plaquettes de frein sans faire tomber l'axe 3x12mm.

★ドライバー等で縮めます。
★Shrink tube using a hair dryer, etc.
★Den Schlauch mit einem Haarföhn etc. aufschumpfen.
★Rétracter le tube en moyen d'un sèche-cheveux, etc.

《ギヤボックスの取り付け》

Attaching gearbox
Getriebegehäuse-Einbau
Fixation du carter

1. プロペラシャフト (短) を先にリヤデフケースとギヤボックスに取り付けます。
2. プロペラシャフト (短) が外れないようにプロペラシャフト (長) を取り付けてギヤボックスを固定します。

1. Attach propeller shaft (short) to differential case (rear) and gearbox.
2. Attach propeller shaft (long) to gearbox, securing gearbox in place. Make sure propeller shaft (short) doesn't come loose.

1. Die Antriebswelle (kurz) in das Differential-Gehäuse (hinten) und das Getriebegehäuse einschieben.
2. Die Antriebswelle (lang) so einbauen, dass sie nicht von der (kurzen) Welle fällt, dann das Getriebegehäuse befestigen.

1. Fixer l'arbre de transmission (court) au carter de différentiel (arrière) et à la boîte de vitesse.
2. Fixer l'arbre de transmission (long) sans faire tomber l'axe (court) puis fixer la boîte de vitesse.

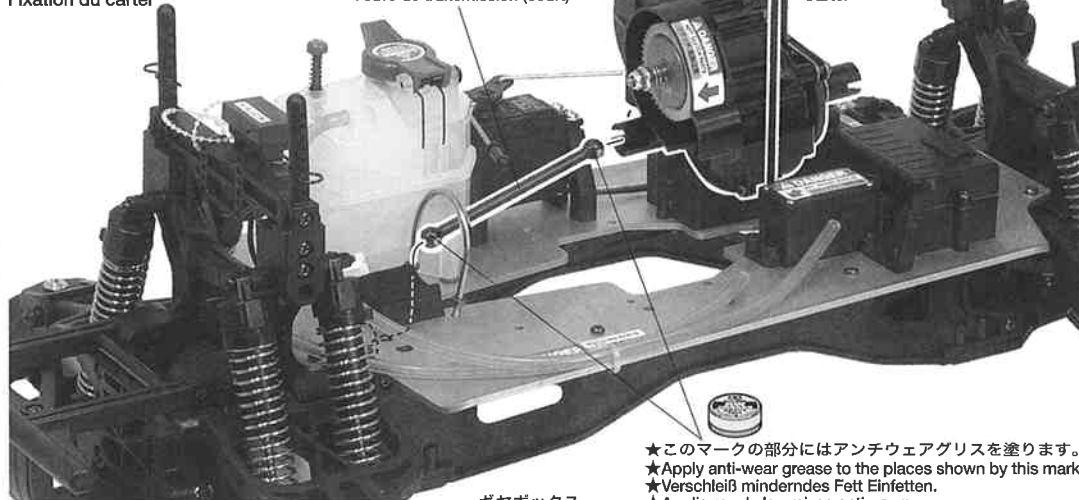
MR1 フロントプロペラシャフト (長)
Propeller shaft (long)
Antriebswelle (lang)
Arbre de transmission (long)



《ギヤボックスの取り付け》
Attaching gearbox
Getriebegehäuse-Einbau
Fixation du carter

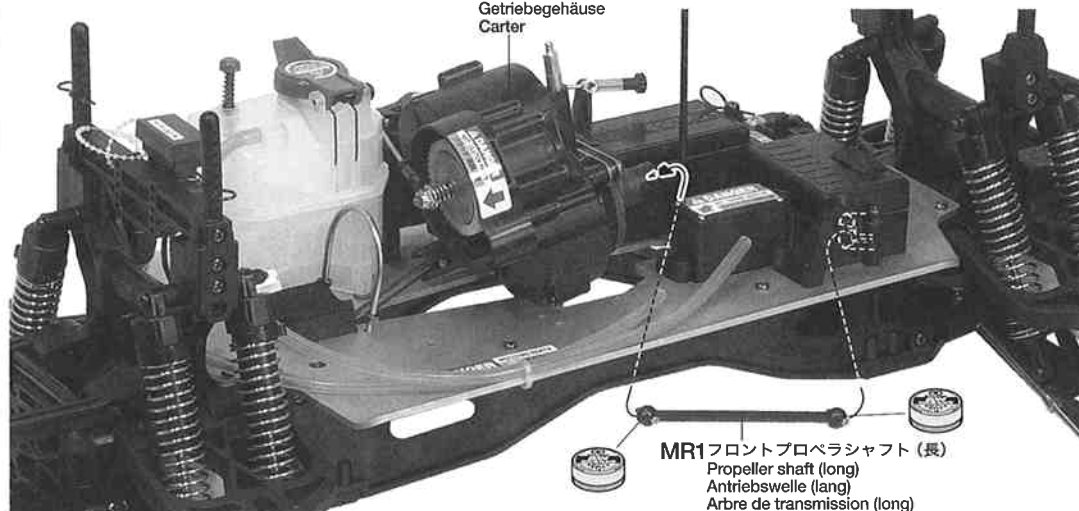
MR2 リヤプロペラシャフト (短)
Propeller shaft (short)
Antriebswelle (kurz)
Arbre de transmission (court)

ギヤボックス
Gearbox
Getriebegehäuse
Carter



- ★このマークの部分にはアンチウェアグリスを塗ります。
- ★Apply anti-wear grease to the places shown by this mark.
- ★Verschleiß minderndes Fett Einfetten.
- ★Appliquez de la graisse anti-usure.

ギヤボックス
Gearbox
Getriebegehäuse
Carter



MR1 フロントプロペラシャフト (長)
Propeller shaft (long)
Antriebswelle (lang)
Arbre de transmission (long)

- ギヤボックスの各調整は実際に車体に搭載した状態で車を走らせて調整します。オペレーションマニュアルを参考にしてください。
- Undertake the following adjustments once gearbox has been fully installed. Refer to the operation manual.
- Die nachfolgenden Einstellungen nur bei im Chassis eingebautem Getriebe vornehmen. Die Bedienungsanleitung beachten.
- Procéder aux réglages suivants avec la boîte de vitesse fixée au châssis. Se reporter au manuel d'utilisation.

《スリッパークラッチの基準調整》

Initializing slipper clutch
Zurückstellen der Rutschkupplung
Re-initialisation de l'embrayage

- 下図のようにギヤボックスのすき間に板レンチを差し込みカウンターシャフトを固定し、十字レンチで4mmフランジロックナットをいっぱいまでネジ込み、1/4回転戻した位置にします。
- ★4mmフランジロックナットをいっぱいまでネジ込んだ状態で走行させないでください。ギヤが破損します。
- Insert open end wrench in gap of gearbox securing counter shaft as shown below. Tighten 4mm flange lock nut using box wrench as far as you can, then unscrew 1/4 of a turn.
- ★Do not run the model with the nut fully tightened. This may lead to damage gears.
- Zum Festhalten der Gegenwelle wie abgebildet Schraubenschlüssel in den Spalt des Getriebegehäuses stecken. Eine 4mm Sicherungsmutter mit einem Steckschlüssel so weit wie möglich festschrauben, dann um 1/4 Umdrehung lösen.
- ★Das Modell nicht mit fest angezogener Mutter fahren lassen, das Getriebe könnte dadurch beschädigt werden.
- Insérer la clé dans l'ouverture de la boîte de vitesse pour fixer l'arbre intermédiaire comme montré ci-dessous. Serrer le plus possible l'écrou nylostop à flasque avec la clé à tube puis desserrer d'1/4 de tour.
- ★Ne pas faire évoluer le modèle avec un écrou pas serré complètement. Cela pourrait endommager la pignonnerie.

《2スピードミッションの基準調整》

Initializing 2-speed gear
Zurückstellen des 2-Gang-Getriebes
Re-initialisation de la boîte de vitesses à 2 rapports

- 下図の断面図を参考に、ギヤボックスのゴムキャップを外して、アルミハブ側面の穴から4mmイモネジを探して2mm六角レンチを差し込み調整します。カムホルダーから4mmイモネジが出ない位置にします。
- ★4mmイモネジはゆるみ止めになっているので回しにくいので注意してください。
- Remove rubber cap from gearbox and adjust the 4mm grub screw using a 2mm hex wrench so as to fit the screw into cam holder. Refer to the cross-section drawing below.
- ★Note that 4mm grub screw may be difficult to screw in.
- Die Gummikappe vom Getriebegehäuse abziehen und eine 4mm Madenschraube mit einem 2mm Imbusschlüssel so eindrehen, dass sie in den Nockenhalter passt. Hierzu untenstehende Querschnittszeichnung beachten.
- ★Es ist anzumerken, dass das Einschrauben der 4mm Madenschraube schwierig sein kann.
- Enlever le capuchon en caoutchouc de la boîte de vitesse et serrer la vis pointeau 4mm au moyen de la clé Allen pour mettre la vis dans le support de came. Se reporter au schéma ci-dessous.
- ★La vis pointeau 4mm peut être difficile à serrer.

- ★4mmイモネジが出ないように注意。
- ★Make sure the 4mm grub screw doesn't stick out from cam holder.
- ★Darauf achten, dass die 4mm Madenschraube nicht aus dem Nockenhalter heraussteht.
- ★Veiller à ne pas faire dépasser la vis pointeau 4mm du support de came.

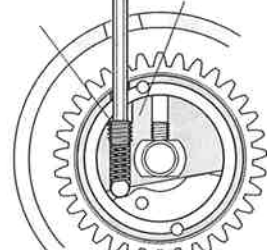
十字レンチ
Box wrench
Steckschlüssel
Clé à tube

2mm六角レンチ
Hex wrench
Imbusschlüssel
Clé Allen

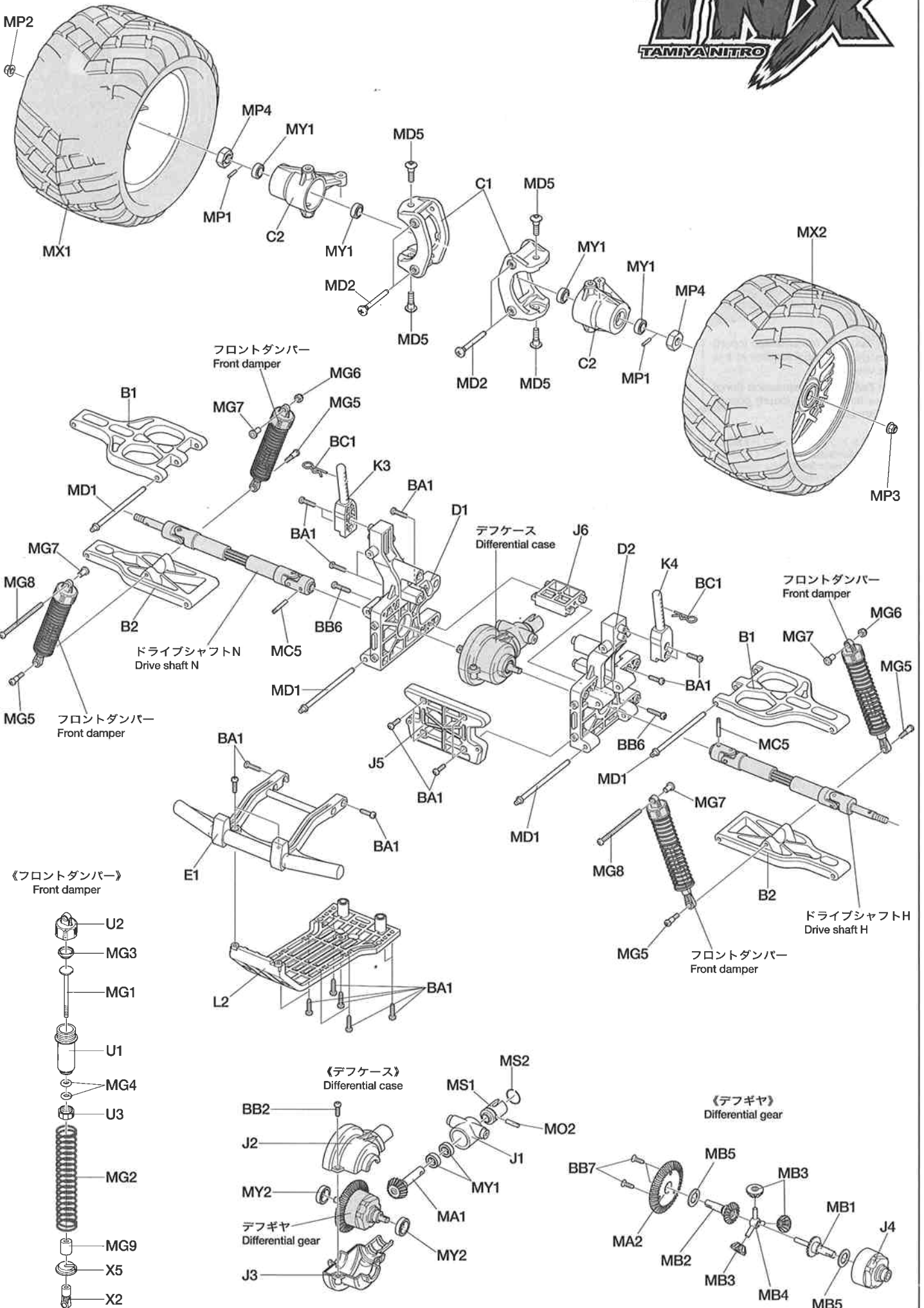
スパナ (6mm, 5.5mm)
Open end wrench
Schraubenschlüssel
Clé plate

BH4
ゴムキャップ
Rubber cap
Gummikappe
Capuchon en caoutchouc

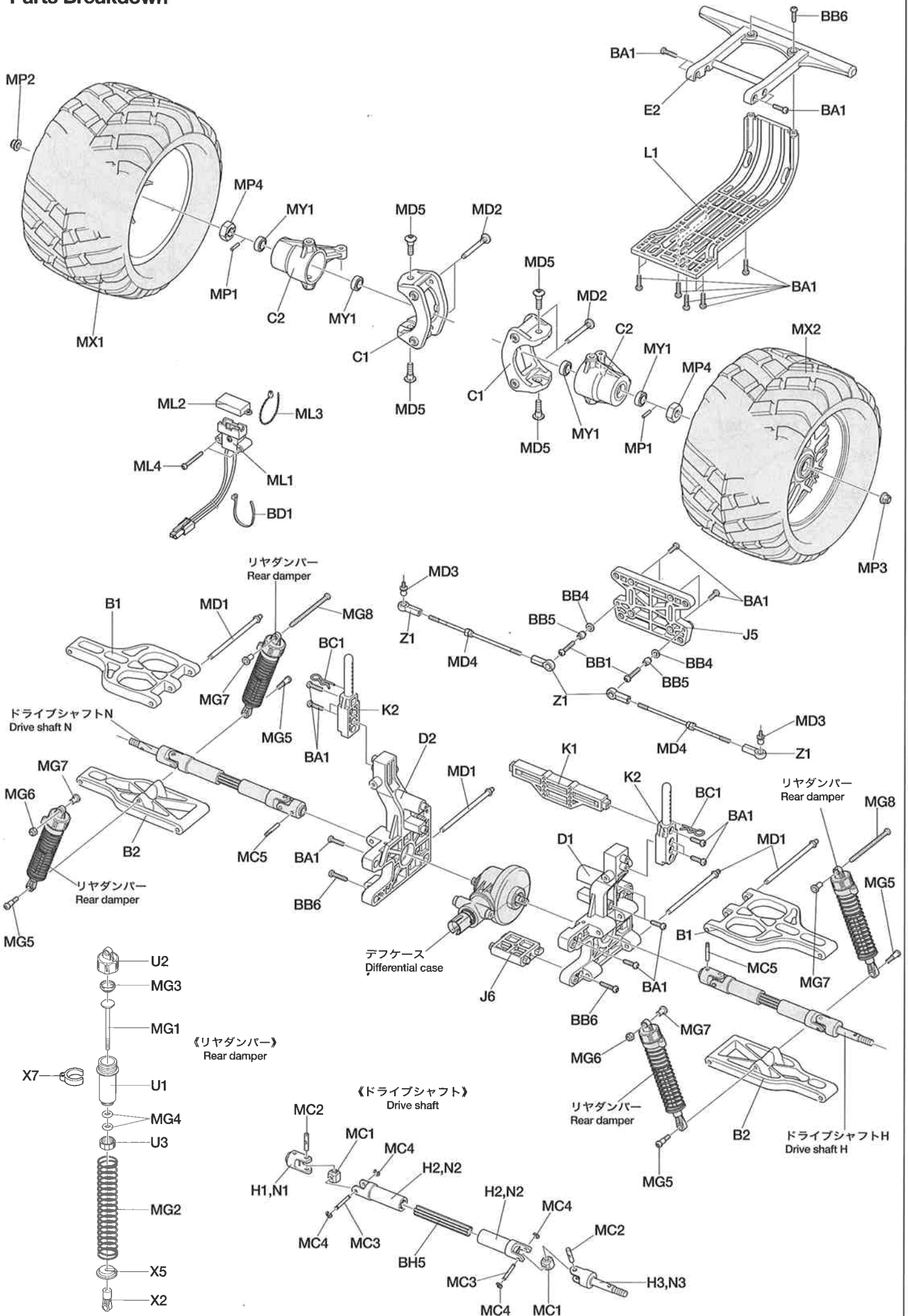
カムホルダー
Cam holder
Nockenhalter
Support de came



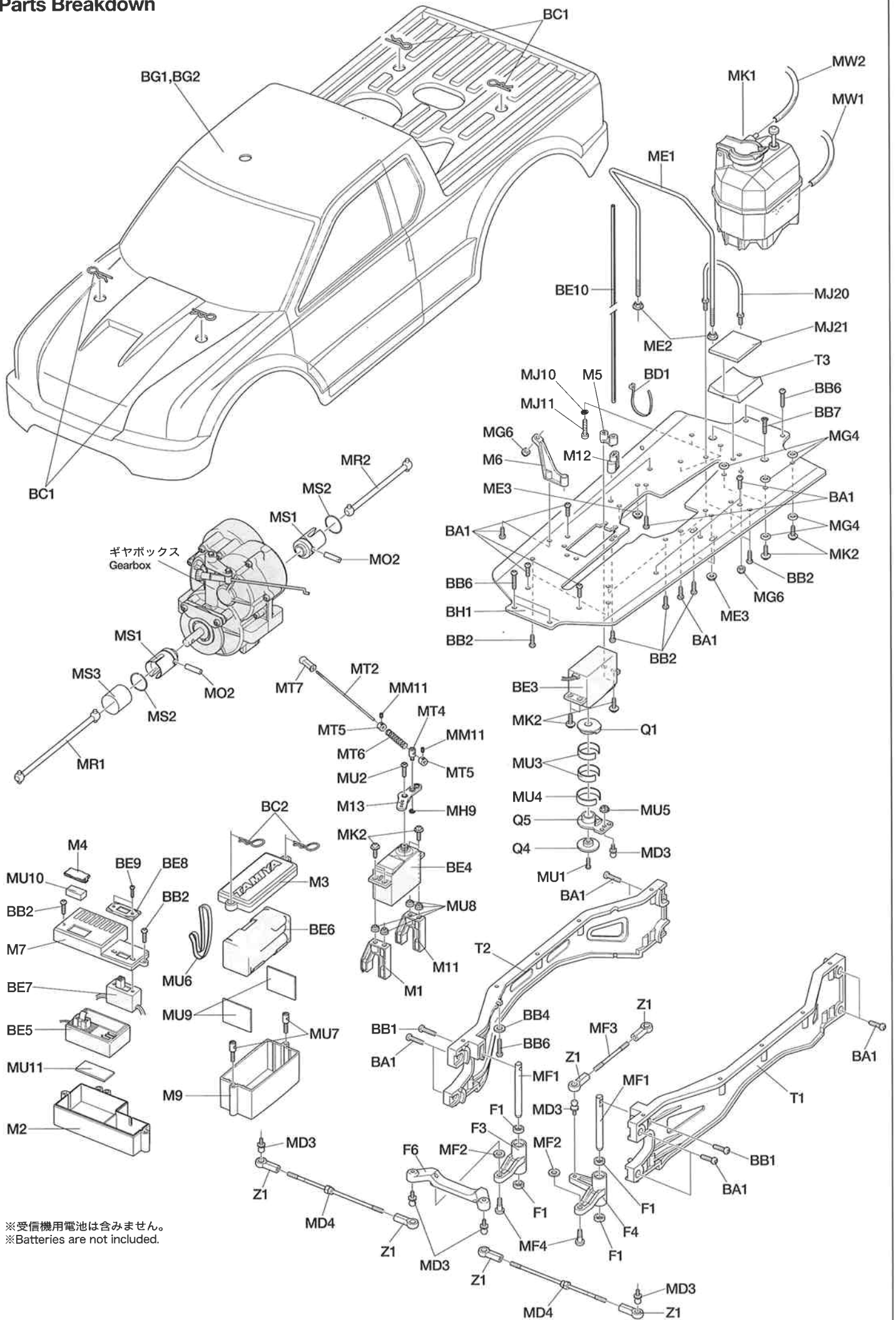
Parts Breakdown



Parts Breakdown

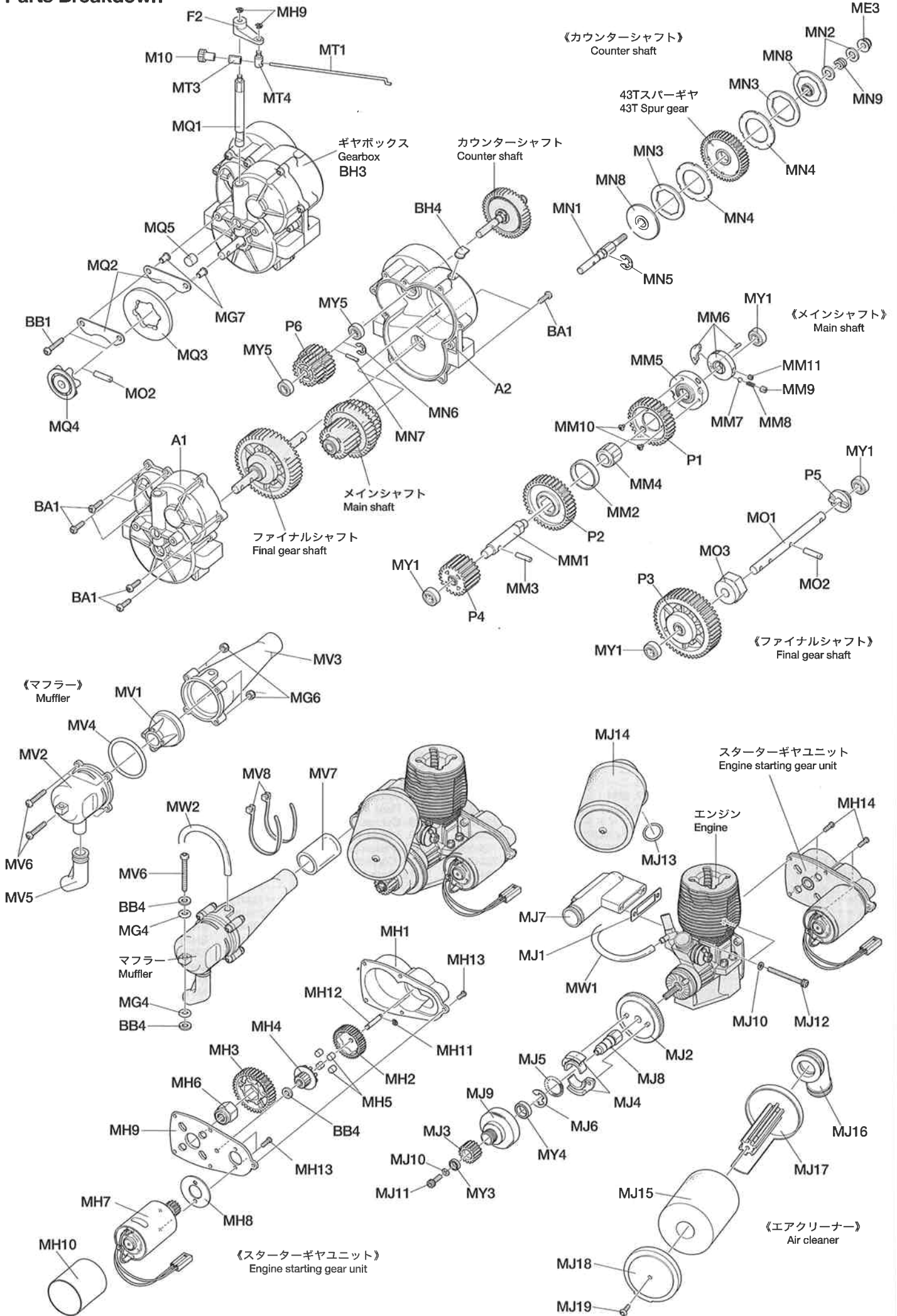


Parts Breakdown



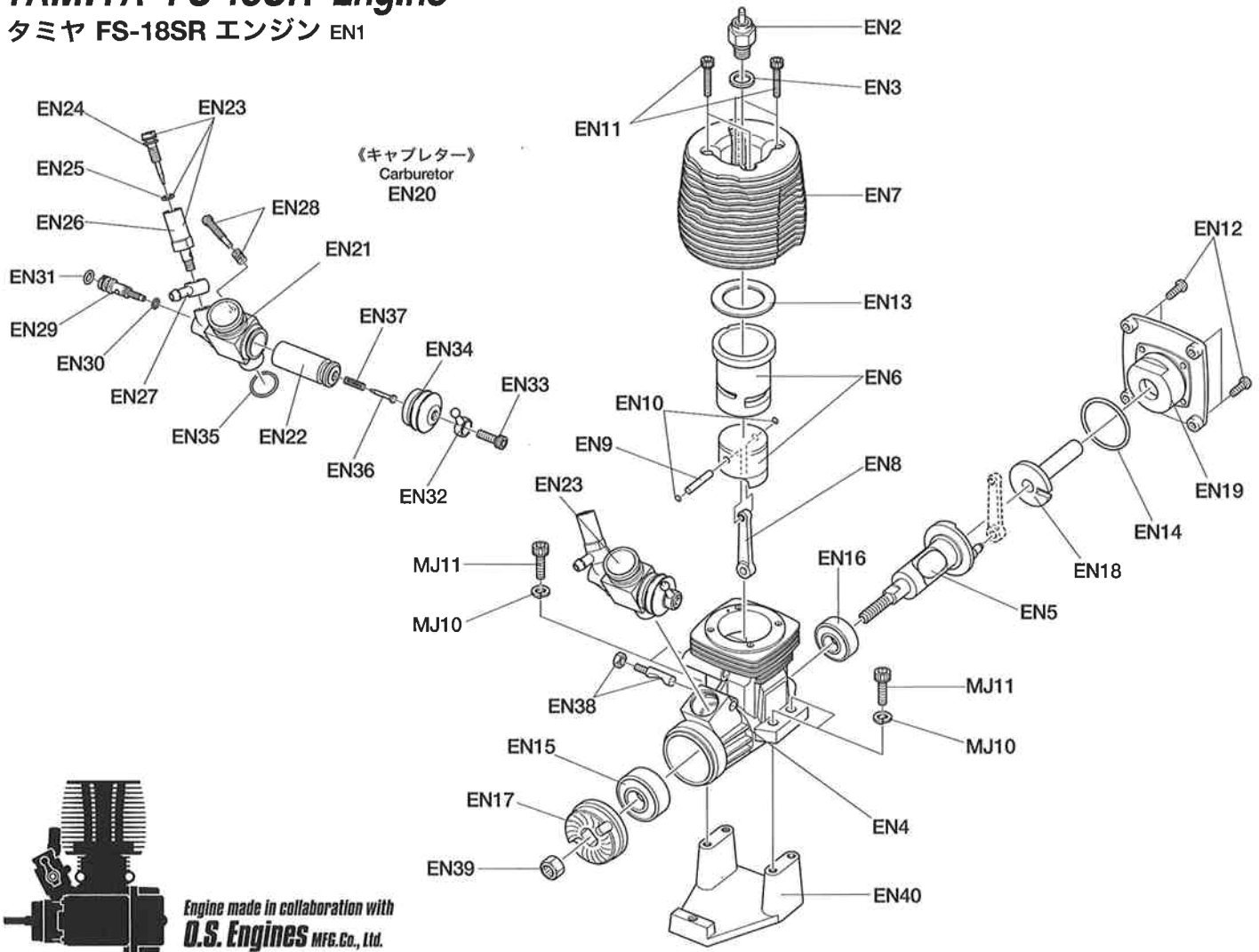
※受信機用電池は含まません。
 ※Batteries are not included.

Parts Breakdown



TAMIYA FS-18SR Engine

タミヤ FS-18SR エンジン EN1



●エンジン

- EN1. FS-18SRエンジン.....7604017
- EN2. T3プラグ(標準タイプ)・・7684150
- EN3. プラグワッシャー.....7684150
- EN4. クランクケース.....7684282
- EN5. クランクシャフト.....7684283
- EN6. シリンダー・ピストン.....7684284
- EN7. ヒートシンクヘッド.....7684285
- EN8. コンロッド.....7684286
- EN9. ピストンピン.....7684287
- EN10. ピストンピンリテーナー.....7684288
- EN11. ヘッド取付けネジ.....7684135
- EN12. リヤアダプター取付けネジ.....7684136
- EN13. ヘッドガスケット.....7684289
- EN14. リヤアダプター用ガスケット.....7684139
- EN15. クランクシャフトベアリング(前).....7684290
- EN16. クランクシャフトベアリング(後).....7684291
- EN17. ドライブワッシャー.....7684142
- EN18. スターティングシャフト.....7684292
- EN19. リヤアダプター.....7684293
- EN20. キャブレターAssy.....7684294
- EN21. キャブレター本体.....7684295

- EN22. スライドバルブ.....7684296
- EN23. ニードルバルブ一式.....7684297
- EN24. ニードル.....7684298
- EN25. ニードル用Oリング.....7684299
- EN26. ニードルホルダー.....7684300
- EN27. 燃料インレット.....7684301
- EN28. スロットルストッパー・スプリング.....7684302
- EN29. アイドル調整バルブ.....7684303
- EN30. アイドル調整バルブ用Oリング(小).....7684304
- EN31. アイドル調整バルブ用Oリング(大).....7684305
- EN32. ボールリンク.....7684306
- EN33. ボールリンク取付けネジ.....7684307
- EN34. ダストカバー.....7684308
- EN35. キャブレターガスケット.....7684309
- EN36. メータリングニードル.....7684310
- EN37. メータリングスプリング.....7684311
- EN38. キャブレターリテーナー.....7684312
- EN39. プロペラナット(不要).....7684143
- EN40. エンジンマウント.....5404006
- MJ11. 3×10mmキャップスクリュー.....9805612
- MJ10. 3mmスプリングワッシャー.....50587

●Engine

- EN1. FS-18SR Engine7604017
- EN2. T3 Glow plug / standard7684150
- EN3. Plug washer7684150
- EN4. Crank case7684282
- EN5. Crank shaft7684283
- EN6. Cylinder piston7684284
- EN7. Heat sink head7684285
- EN8. Connecting rod7684286
- EN9. Piston pin7684287
- EN10. Piston pin retainer7684288
- EN11. Cap screw for heat sink7684135
- EN12. Rear adapter screw7684136
- EN13. Head gasket7684289
- EN14. Rear adapter gasket7684139
- EN15. Crank shaft bearing / front7684290
- EN16. Crank shaft bearing / rear7684291
- EN17. Drive washer7684142
- EN18. Starting shaft7684292
- EN19. Rear adapter7684293
- EN20. Carburetor / Assy.7684294
- EN21. Carburetor / body7684295

- EN22. Slide valve7684296
- EN23. Needle valve / set7684297
- EN24. Needle7684298
- EN25. O-ring for needle7684299
- EN26. Needle holder7684300
- EN27. Fuel inlet7684301
- EN28. Throttle stopper spring7684302
- EN29. Idle adjustment valve7684303
- EN30. O-ring for idle adjustment valve / small7684304
- EN31. O-ring for idle adjustment valve / large7684305
- EN32. Ball link7684306
- EN33. Screw for ball link7684307
- EN34. Dust cover7684308
- EN35. Carburetor gasket7684309
- EN36. Metering needle7684310
- EN37. Metering spring7684311
- EN38. Carburetor retainer7684312
- EN39. Propeller nut (not used)7684143
- EN40. Engine mount5404006
- MJ11. 3 X 10mm Cap screw9805612
- MJ10. 3mm Spring washer50587

カスタマーサービスでの部品交換について

●当社カスタマーサービスではお客様にこのRCカーを長くご使用いただくために、パーツの消耗、破損による修理、部品交換(有償)などをおこなっています。基本的には本マニュアルを活用していただければお客様でも消耗部品の交換は可能ですが、RCメカ、ギヤボックス、エンジン等の精密部品はカスタマーサービスでの交換部品となります。詳しいご利用方法などは当社カスタマーサービスまでお気軽にご連絡ください。また、万一不良部品、不足部品がありました場合にもお手数ですがご連絡ください。

- Contact your local dealer/agent for parts not described in instructions.
- Wenden Sie sich bezüglich nicht in der Anleitung beschriebener Teile an Ihren örtlichen Fachhändler.
- Contacter le revendeur ou agent local pour les pièces non mentionnées dans les instructions.

《お問い合わせ番号》

静岡054-283-0003 東京03-3899-3765 (静岡へ自動転送)
 営業時間: 平日(月~金曜日) ▶ 8:00~20:00 土、日曜日、祝日 ▶ 8:00~17:00

●タミヤホームページ www.tamiya.com





展開図パーツリスト

★メンテナンスマニュアルP12
～P15の展開図を参照してご利用
ください。

▼はプラスチック成形部品です。

▼A部品 (A1, A2)	0004211
▼B部品 (B1, B2)	51024
▼C部品 (C1, C2)	51025
▼D部品 (D1, D2)	51026
▼E部品 (E1, E2)	0004215
▼F部品 (F1～F4, F6)	0004216
▼J部品 (J1～J6)	51027
▼K部品 (K1～K4)	0114041
▼L部品 (L1, L2)	51028
▼M部品 (M1～M13)	0114043
▼Q部品 (Q1, Q4, Q5)	50473
▼U部品 (U1～U3)	0224021
▼X部品 (X2, X5, X7)	0224022
▼ユニバーサル部品 (黒左側H3, H1, H2) ..	0444145
▼ユニバーサル部品 (銀右側N3, N1, N2) ..	0444162
▼43Tスパーギヤ	51030
▼2スピードギヤ袋詰	9334087
P1. 2速スパーギヤ	
P2. 1速スパーギヤ	
P3. 46Tドリブンギヤ	
P4. ドライブギヤ	
P5. ハブスパーサー	
P6. 2スピードピニオン	
▼メインフレーム (T1, T2, T3)	0444247
▼6mmアジャスター (Z1)	0445226
●ビス袋詰A	9464056
BA1. 3×12mmタッピングビス	
●ビス袋詰B	9464057
BB1. 3×15mm丸ビス	
BB2. 3×10mmタッピングビス	
BB3. 3×8mmタッピングビス	
BB4. 3mmワッシャー	
BB5. 6mmボールカラー	
BB6. 3×15mmタッピングビス	
BB7. 3×12mm皿タッピングビス	
●スナップピン袋詰	9404451
BC1. 7mmスナップピン	
BC2. スナップピン大	
●ナイロンバンド袋詰	50595
BD1. ナイロンバンド小	
●RCメカ	
BE1. アドスベックGP送信機	8085029
BE2. 送信機アンテナ	7252144
BE3. TP-S3010サーボ	7254321
BE4. TP-S3003サーボ	7305027
BE5. TP-R132JE受信機	7305026
BE6. R2-BSSN電池ボックス	7250028
BE7. 受信機スイッチ	
BE8. 受信機スイッチプレート	
BE9. 受信機スイッチビス	
BE10. アンテナパイプ	6095003
BE11. 電動 (DC) スターター	7304052
BE12. フラグヒューズ	41056
スターターヒューズ予備 (2個)	9804111
●ステッカー袋詰	9494073
BF1. ボディステッカー	
BF2. イエローステッカー	
●ボディ	
BG1. 透明ボディ (カット済み)	1824064
BG2. ボディ袋詰 (塗装完成済み)	8084090
●シャーシ部品	
BH1. シャーシ	4304057
BH2. シャーシ用危険表示ステッカー	
BH3. ギヤボックスAssy	
BH4. ゴムキャップ	
BH5. 44mmドライブシャフト	50952
EN1. FS-18SR エンジン	7604017
●リングギヤ袋詰	9404453
MA1. ベベルピニオン	
MA2. リングギヤ	
★必ず一緒 (ペア) に交換してください。	
●デフギヤ袋詰	9404454
MB1. デフジョイント長	
MB2. デフジョイント短	
MB3. デフギヤ小	
MB4. デフベベルシャフト	
MB5. 9mmワッシャー (銀)	
BB2. 3×10mmタッピングビス	
BB7. 3×12mm皿タッピングビス	
●クロススパイダー袋詰	9415844
MC1. クロスジョイント	
MC2. ジョイントシャフト	
MC3. Eリングシャフト	
MC4. 1.5mmEリング	
MC5. 2.6×14mmスクリュピン	
●サスアーム袋詰	9404455
MD1. 3.5×72.5mmサスシャフト	

MD2. 3.5×33mmスクリュピン	
MD3. 6×7mmピローボール	
MD4. アジャスターロッド	
MD5. 4×15mm段付ビス	
●ローラー袋詰	9415848
ME1. ローラー	
ME2. 4mmフランジナット	
ME3. 4mmフランジロックナット	
●ステアリングアーム袋詰	9415849
MF1. ステアリングポスト	
MF2. 3mmステンレスワッシャー	
MF3. 3×42mm両ネジシャフト	
MF4. 3×10mm段付ビス	
MD3. 6×7mmピローボール	
BB1. 3×15mm丸ビス	
●ダンパー部品袋詰	9404371
MG1. ビストンロッド黒	
MG2. ダンパースプリング	
MG3. オイルシール赤	
MG4. 3mmOリング赤	
MG5. 3×14mm段付タッピングビス	
MG6. 3mmロックナット (黒)	
MG7. 4×5.6mmフランジパイプ	
MG8. 3×48mm丸ビス	
MG9. ゴムパイプ (10mm)	
●スターターギヤユニットAssy	8084098
MH1. スターターカバー	
MH2. 38Tギヤ	
MH3. 53Tギヤ	
MH4. 16Tギヤ	
MH5. ダンパーゴム	9804192
MH6. ワンウェイベアリング	5704002
MH7. 380モーター	7434004
MH8. モーターパッキン	4304015
MH9. スターターギヤプレート	4304014
MH10. 2.6×34mmシリコラバーチューブ ..	6264006
MH11. 2mmEリング	50588
MH12. 3×18mmステンレスシャフト ..	3485055
MH13. 2.6×5mm丸ビス	
MH14. 2.6×8mm丸ビス	
BB4. 3mmワッシャー	
●その他のエンジン部品	
MJ1. セミメタルマフラーガスケット ..	41044
MJ2. フライホイール	3454224
MJ3. 17Tピニオン	51031
MJ4. エンジンクラッチシュー	
MJ5. エンジンクラッチスプリング	
MJ6. 7mmEリング	
MJ7. マニホールド	7624012
MJ8. パイロットシャフト	
MJ9. クラッチペル	3454118
MJ10. 3mmスプリングワッシャー	50587
MJ11. 3×10mmキャップスクリュ	9805612
MJ12. 3×23mmキャップスクリュ	9804175
MJ13. 18mmOリング	2994004
MJ14. エアクリーナーAssy	41063
MJ15. エアクリーナーフィルター	41064
MJ16. エアクリーナーパイプ	
MJ17. フィルターハウジング	
MJ18. エアクリーナーキャップ	
MJ19. 3×6mm六角丸ビス	
MJ20. U字シャフト	8084111
MJ21. 防震ゴムシート	6274015
MG6. 3mmロックナット (黒)	
●燃料タンク袋詰	9404456
MK1. 燃料タンク	
MK2. 3×12mmフランジタッピングビス	
MG4. 3mmOリング茶	
●ギヤユニットコネクタケーブル袋詰 ..	9404457
ML1. ギヤユニットコネクタケーブル	
ML2. コネクタケーブル	
ML3. ビーズバンド	
ML4. 3×20mmタッピングビス	
●カウンターシャフト袋詰	9404458
MN1. カウンターシャフト	
MN2. 4mmワッシャー	
MN3. プレッシュヤーディスク	
MN4. スリッパワッシャー	
MN5. 5mmEリング	
MN6. 4mmEリング	
MN7. 2×10mmステンレスシャフト	
MN8. プレッシュヤープレート	
MN9. プレッシュヤースプリング	
ME3. 4mmフランジロックナット	
●メインシャフト袋詰	9404459
MM1. メインシャフト	
MM2. サポートリング	
MM3. 3×14mmステンレスシャフト	
MM4. 8mmワンウェイベアリング	
MM5. 2速用アルミハブAssy	
MM6. 2速用カムホルダーAssy	

MM7. シフトカムボール	
MM8. シフトカムスプリング	
MM9. 4×4mmイモネジ	
MM10. 2×3mm丸ビス	
MM11. 3×3mmイモネジ	
●ファイナルシャフト袋詰	9404460
MO1. ファイナルシャフト	
MO2. 3×12mmステンレスシャフト	
MO3. ドライブギヤハブ	
●ホイールナット部品袋詰	9404461
MP1. 2.5×12mmステンレスシャフト	
MP2. 5mmフランジロックナット銀	
MP3. 5mmフランジロックナット黒 (逆ネジ)	
MP4. アルミホイールハブ	
●ブレーキ部品袋詰	9404462
MQ1. ブレーキシャフト	
MQ2. ブレーキパッド	
MQ3. ブレーキディスク	51033
MQ4. ブレーキハブ	
MQ5. ブレーキピストン	
MG7. 4×5.6mmフランジパイプ	
MH9. 2mmEリング	
MO2. 3×12mmステンレスシャフト	
BB1. 3×15mm丸ビス	
●プロペラシャフト袋詰	51035
MR1. フロントプロペラシャフト (長)	
MR2. リヤプロペラシャフト (短)	
●ジョイントカップ袋詰	51034
MS1. ジョイントカップ	
MS2. 12mmCリング	
MS3. 14×10mm熱収縮チューブ	
MO2. 3×12mmステンレスシャフト	
●ロッド袋詰	9404463
MT1. ブレーキロッド	
MT2. スロットルロッド	
MT3. シリコンチューブ (5mm)	
MT4. ロッドマウント	
MT5. ロッドストッパー	
MT6. スロットルスプリング	
MT7. 4mmアジャスター	
MH9. 2mmEリング	
MM11. 3×3mmイモネジ	
●RCメカパーツ袋詰	9404464
MU1. 2.6×10mmタッピングビス	
MU2. 2.6×8mmタッピングビス	
MU3. サーボセイバースプリング (金)	
MU4. サーボセイバースプリング (銀)	
MU5. 3mmフランジナット	
MU6. カラーバンド (白)	
MU7. BMネジ	
MU8. サーボログレット	
MU9. スポンジシート	
MU10. スポンジテープ	
MU11. 両面テープ	
MD3. 6×7mmピローボール	
MK2. 3×12mmフランジタッピングビス	
BA1. 3×12mmタッピングビス	
BC2. スナップピン大	
BD1. ナイロンバンド小	
●マフラーAssy	8084099
MV1. マフラーパッフル	
MV2. マフラーB	
MV3. マフラーA	
MV4. 28mmOリング	
MV5. マフラーパイプ	
MV6. 3×20mm丸ビス	
MV7. シリコンパイプ (太)	
MV8. ナイロンバンド大	
MG4. 3mmOリング赤	
MG6. 3mmロックナット (黒)	
BB4. 3mmワッシャー	
●燃料パイプ袋詰	41053
MW1. シリコンパイプ28cm (燃料パイプ)	
MW2. シリコンパイプ32cm (プレッシャーパイプ)	
●タイヤ	51029
MX1. タイヤ右 (ホイール付)	
MX2. タイヤ左 (ホイール付)	
●ベアリング袋詰	
MY1. 1260ベアリング	53065
MY2. 1510ベアリング	53126
MY3. 840ベアリング	9805672
MY4. 1280ベアリング	53066
MY5. 1150ベアリング	53008
●工具袋詰	9404466
MZ1. プラグレンチ	
MZ2. 十字レンチ	
MZ3. 1.5mm六角レンチ	
MZ4. 2mm六角レンチ	
MZ5. 2.5mm六角レンチ	
MZ6. 2.5mm六角レンチ大	
MZ7. スパナ (6mm, 5.5mm)	
MZ8. Eリング工具	
MZ9. メガネレンチ (8mm, 7mm)	
MZ10. エアクリーナーオーイル	
MZ11. アンチウエアグリズ	
※44Tスパーギヤ	0444249
OP.495 TGM-02ハードスチールピニオン (16T) と 合わせて使用してください。	



TAMIYA
株式会社タミヤ
静岡県恩田原3-7 〒422-8610